



MCA
КОМПОЗИТ

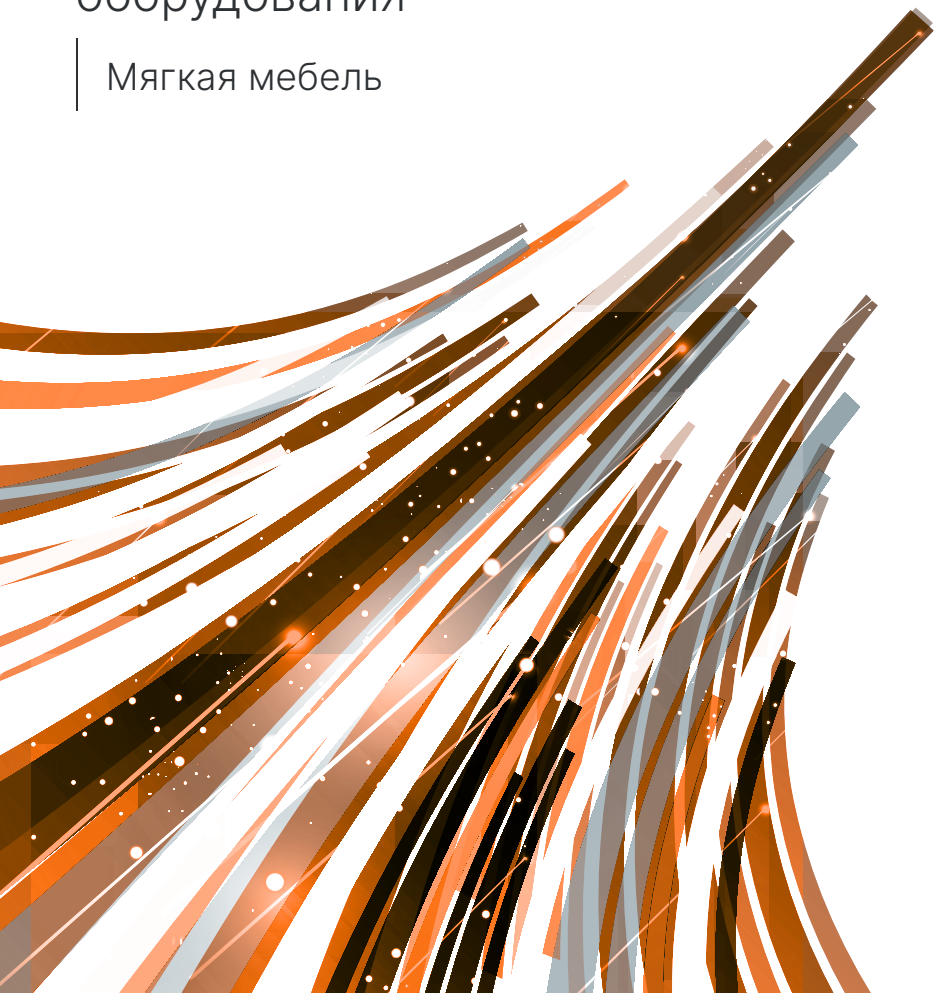
ООО «НПК МСА»
unicont.com

msacomposite.com

MCA Композит

Альбом судового комплектующего
оборудования

Мягкая мебель





СОДЕРЖАНИЕ

Диван мягкий I.....	7
Диван мягкий II.....	8
Диван мягкий III.....	9
Диван мягкий IV.....	10
Диван мягкий V.....	11
Диван мягкий VI.....	12
Диван мягкий одноместный.....	13
Диван мягкий двухместный.....	14
Диван мягкий трёхместный.....	15
Диван мягкий угловой трёхместный.....	16
Диван мягкий угловой четырёхместный.....	18
Диван мягкий угловой пятиместный.....	20
Диван мягкий.....	22
Диван мягкий.....	24
Диван мягкий.....	25
Диван мягкий.....	26
Диван мягкий.....	28
Диван мягкий.....	30
Диван мягкий одноместный.....	31
Диван мягкий двухместный.....	32
Диван мягкий трёхместный.....	33
Диван мягкий модульный IV.....	34
Диван мягкий модульный V.....	35
Диван мягкий модульный VI.....	36
Диван мягкий.....	37
Диван мягкий.....	38
Диван мягкий.....	39
Диван-скамья I.....	40
Сидение.....	41
Спинка.....	42

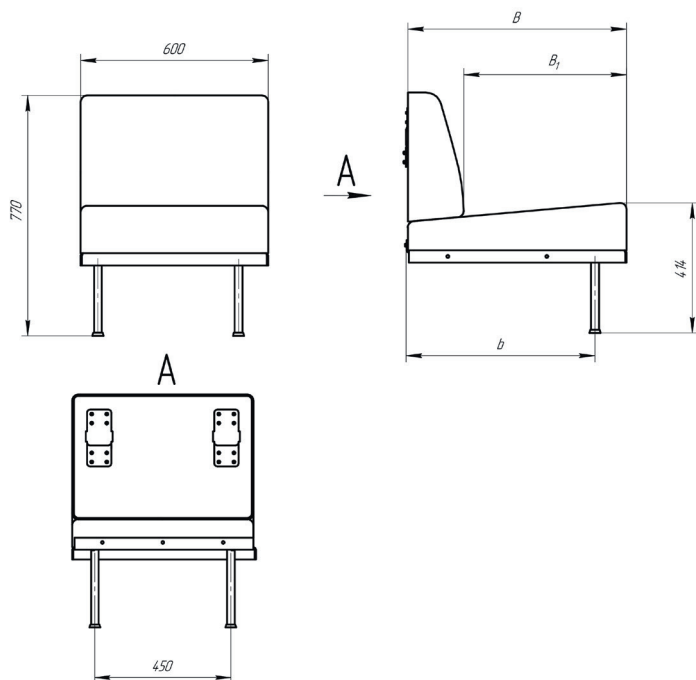
Кресло лоцмана.....	43
Кресло полумягкое I.....	44
Кресло полумягкое II.....	45
Кресло полумягкое III.....	46
Кресло полумягкое I.....	47
Кресло полумягкое II.....	48
Кресло полумягкое III.....	49
Кресло полумягкое.....	50
Кресло полумягкое винтовое.....	51
Стул полумягкий II.....	52
Стул полумягкий I.....	53
Табурет.....	54
Скамья откидная.....	55
Скамья I.....	56
Скамья.....	57
Скамья складная.....	58
Скамья II.....	59
Скамья III.....	60
Кровать на ножках.....	61
Кровать.....	62
Кровать двухъярусная.....	64
Кровать.....	66
Кровать двухъярусная.....	68
Локотник.....	70
Опора переходная.....	71
Штормовое крепление.....	72
Щит настенный.....	73
Щит настенный.....	74
Щит боковой.....	75
Щит боковой.....	76
Трапик съёмный.....	77

ОБЩИЕ ПОЛОЖЕНИЯ

1. Настоящий альбом предназначен для использования проектными предприятиями при выборе судовой мебели для сидения и лежания кораблей, судов и плавсредств всех типов и назначений.
2. Альбом не может быть использован в качестве единственного исходного материала при разработке конструкторской документации и для ссылок при заказе включенной в альбом судовой мебели для сидения и лежания. Для этих целей также должны быть использованы технические условия, конструкторская документация на данное изделие.
3. Материал обойный облицовочный, пластик слоистый, их цвет и рисунок оговаривается при заказе.
4. Основное покрытие металлических частей изделий — порошковая краска, цвет — черный.
5. Все изделия обеспечивают пронос их через проемы диаметром 600 мм и 800 мм или размерами в свету 600x1400 мм, кроме изделий, применяемых в особый период или изделий отдельно оговоренных с заказчиком.
6. Общие технические условия по ОСТ5.3036, ОСТ5.3087, ОСТ5.3094, ОСТ5.3098, ОСТ5Р.3100, ОСТ5Р.3102, ОСТ5Р.3141, ОСТ5Р.3159.
7. Держатель подлинников чертежей изделий, включенных в альбом судовой мебели для сидения и лежания, — ООО «МСА Композит».

По мере уточнения или изменения характеристик, а также снятия с производства устаревших, внедрение новых изделий, предприятие ООО «МСА Композит» ежегодно рассылает извещения об изменении альбома.

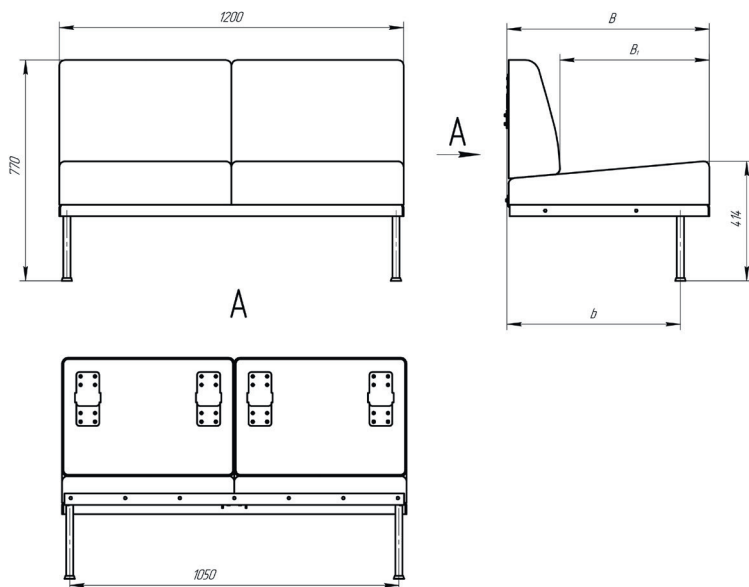
ДИВАН МЯГКИЙ I



№	Обозначение	Материал обойный облицовочный	B, мм	B ₁ , мм	b, мм	Масса, кг
1	PHMB.324411.001	ткань	700	521	590	14,3
2	-01	винилискожа	700	521	590	14,2
3	-02	ткань	620	441	510	13,5
4	-03	винилискожа	620	441	510	13,4

1. Основные материалы — сталь, древесина, пенополиуретан
2. Изделие разборное на сидение, спинку и основание

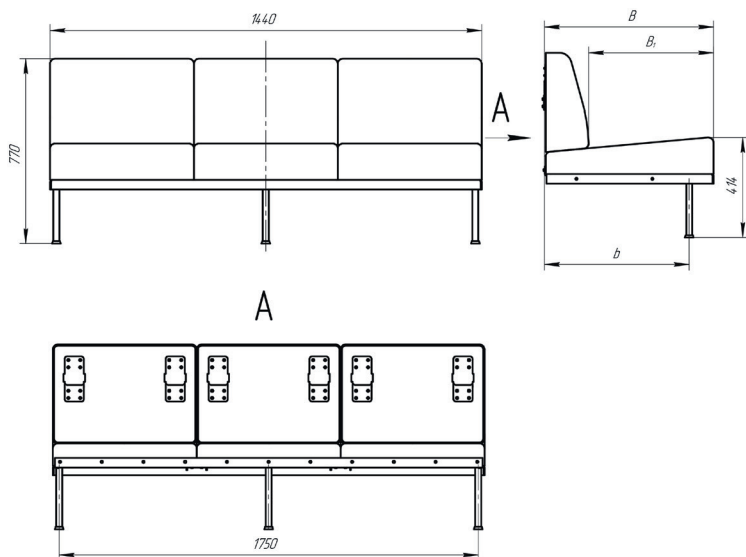
ДИВАН МЯГКИЙ II



№	Обозначение	Материал обойный облицовочный	В, мм	В ₁ , мм	b, мм	Масса, кг
1	PHMB.324411.002	ткань	700	521	590	27,4
2	-01	винилискожа	700	521	590	27,2
3	-02	ткань	620	441	510	26,0
4	-03	винилискожа	620	441	510	25,8

1. Основные материалы — сталь, древесина, пенополиуретан
2. Изделие разборное на сидения, спинку и основание

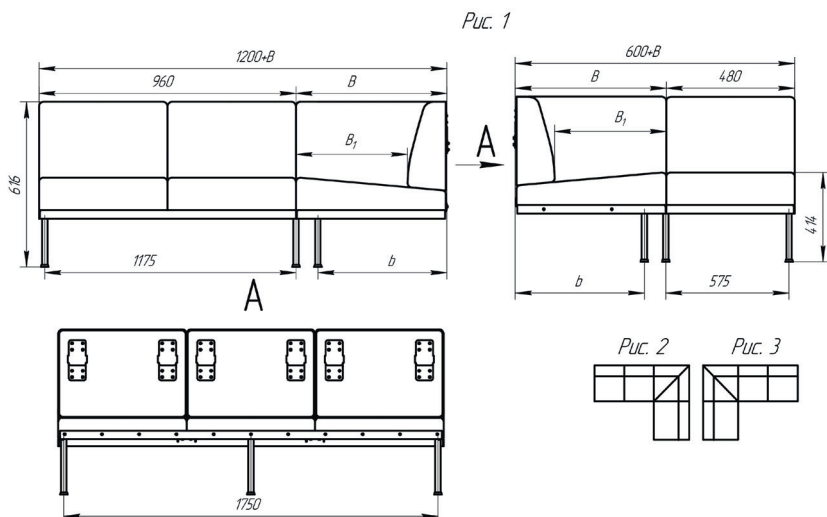
ДИВАН МЯГКИЙ III



№	Обозначение	Материал обойный облицовочный	В, мм	В ₁ , мм	b, мм	Масса, кг
1	PHMB.324411.003	ткань	700	521	590	40,6
2	-01	винилискожа	700	521	590	40,3
3	-02	ткань	620	441	510	38,4
4	-03	винилискожа	620	441	510	38,1

1. Основные материалы — сталь, древесина, пенополиуретан
2. Изделие разборное на сидения, спинку и основание

ДИВАН МЯГКИЙ IV

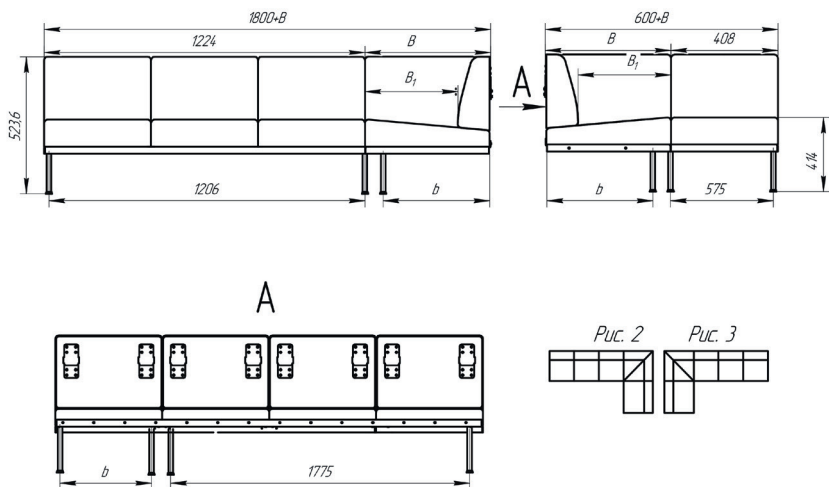


№	Обозначение	Материал обойный облицовочный	В, мм	В ₁ , мм	б, мм	Исполнение	Масса, кг
1	PHMB.324411.004	ткань	700	521	590	Рис. 2	61,3
2	-01	винилискожа	700	521	590	Рис. 2	60,8
3	-02	ткань	620	441	510	Рис. 2	57,9
4	-03	винилискожа	620	441	510	Рис. 2	57,4
5	-04	ткань	700	521	590	Рис. 3	61,3
6	-05	винилискожа	700	521	590	Рис. 3	60,8
7	-06	ткань	620	441	510	Рис. 3	57,9
8	-07	винилискожа	620	441	510	Рис. 3	57,4

1. Основные материалы — сталь, древесина, пенополиуретан
2. Изделие разборное на сидения, спинку и основание

ДИВАН МЯГКИЙ V

Рис. 1

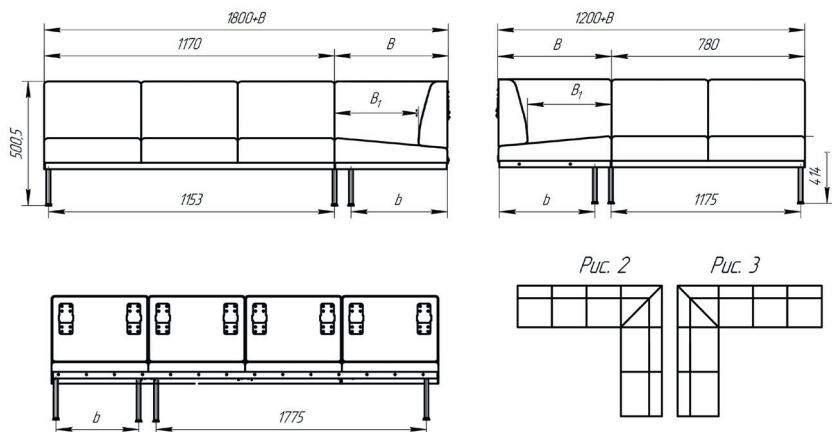


№	Обозначение	Материал обойный облицовочный	В, мм	В ₁ , мм	б, мм	Исполнение	Масса, кг
1	PHMB.324411.005	ткань	700	521	590	Рис. 2	74,5
2	-01	винилискожа	700	521	590	Рис. 2	73,9
3	-02	ткань	620	441	510	Рис. 2	70,3
4	-03	винилискожа	620	441	510	Рис. 2	69,7
5	-04	ткань	700	521	590	Рис. 3	74,5
6	-05	винилискожа	700	521	590	Рис. 3	73,9
7	-06	ткань	620	441	510	Рис. 3	70,3
8	-07	винилискожа	620	441	510	Рис. 3	69,7

1. Основные материалы — сталь, древесина, пенополиуретан
2. Изделие разборное на модули, сидения, спинку и основание

ДИВАН МЯГКИЙ VI

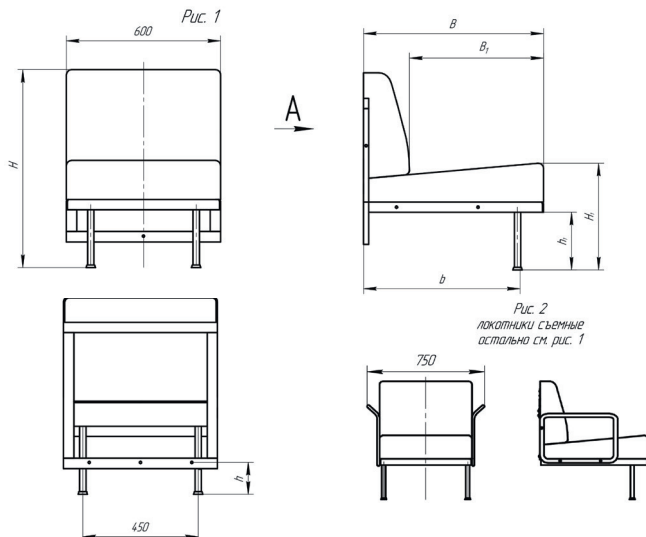
Рис. 1



№	Обозначение	Материал обойный облицовочный	В, мм	В ₁ , мм	б, мм	Исполнение	Масса, кг
1	РНМВ.324411.006	ткань	700	521	590	Рис. 2	87,6
2	-01	винилискожа	700	521	590	Рис. 2	86,9
3	-02	ткань	620	441	510	Рис. 2	82,8
4	-03	винилискожа	620	441	510	Рис. 2	82,1
5	-04	ткань	700	521	590	Рис. 3	87,6
6	-05	винилискожа	700	521	590	Рис. 3	86,9
7	-06	ткань	620	441	510	Рис. 3	82,8
8	-07	винилискожа	620	441	510	Рис. 3	82,1

1. Основные материалы — сталь, древесина, пенополиуретан
2. Изделие разборное на модули, сидения, спинку и основание

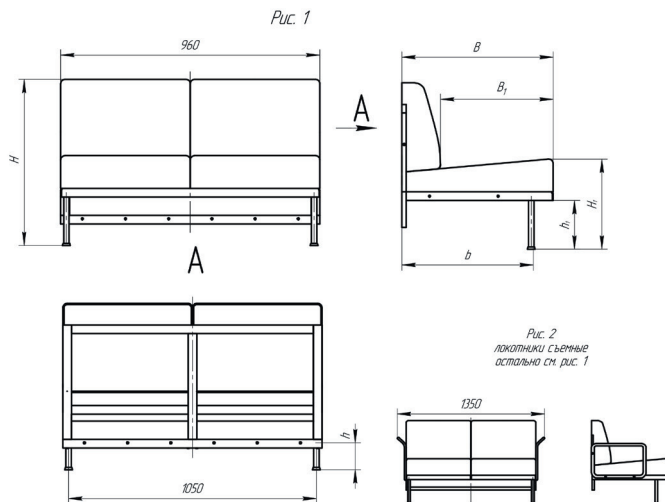
ДИВАН МЯГКИЙ ОДНОМЕСТНЫЙ



№	Обозначение	Материал обойный облицовочный	B, мм	B ₁ , мм	b, мм	H, мм	h, мм	H ₁ , мм	h ₁ , мм	Испол- нение	Масса, кг
1	PHMB.324411.007	ткань	700	521	590	770	115	414	225	Рис. 1	15,4
2	-01	винилискожа	700	521	590	770	115	414	225	Рис. 1	15,3
3	-02	ткань	620	441	510	770	115	414	225	Рис. 1	14,6
4	-03	винилискожа	620	441	510	770	115	414	225	Рис. 1	14,5
5	-04	ткань	700	521	590	770	115	414	225	Рис. 2	19,0
6	-05	винилискожа	700	521	590	770	115	414	225	Рис. 2	18,9
7	-06	ткань	620	441	510	770	115	414	225	Рис. 2	18,2
8	-07	винилискожа	620	441	510	770	115	414	225	Рис. 3	18,1
9	-08	ткань	700	521	590	880	225	519	330	Рис. 1	15,7
10	-09	винилискожа	700	521	590	880	225	519	330	Рис. 1	15,6
11	-10	ткань	620	441	510	880	225	519	330	Рис. 1	14,9
12	-11	винилискожа	620	441	510	880	225	519	330	Рис. 1	14,8
13	-12	ткань	700	521	590	880	225	519	330	Рис. 2	19,3
14	-13	винилискожа	700	521	590	880	225	519	330	Рис. 2	19,2
15	-14	ткань	620	441	510	880	225	519	330	Рис. 2	18,5
16	-15	винилискожа	620	441	510	880	225	519	330	Рис. 3	18,4

1. Основные материалы — сталь, древесина, пенополиуретан
2. Изделие разборное на сидение, спинку и основание

ДИВАН МЯГКИЙ ДВУХМЕСТНЫЙ

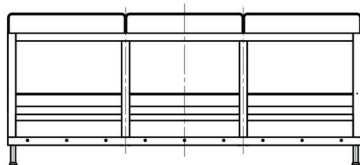
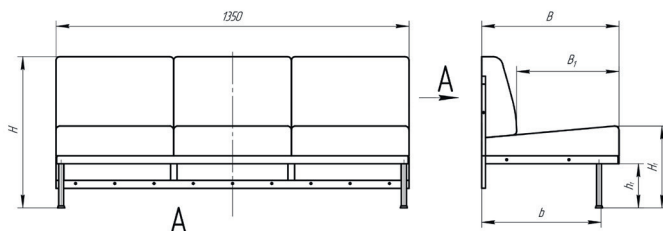


№	Обозначение	Материал обойный облицовочный	Размеры, мм							Исполнение	Масса, кг
			В	В ₁	В ₂	Н	h	Н ₁	h ₁		
1	PHMB.324411.008	ткань	700	521	590	770	115	414	225	Рис. 1	29,1
2	-01	винилискожа	700	521	590	770	115	414	225	Рис. 1	28,9
3	-02	ткань	620	441	510	770	115	414	225	Рис. 1	27,6
4	-03	винилискожа	620	441	510	770	115	414	225	Рис. 1	27,4
5	-04	ткань	700	521	590	770	115	414	225	Рис. 2	32,7
6	-05	винилискожа	700	521	590	770	115	414	225	Рис. 2	32,5
7	-06	ткань	620	441	510	770	115	414	225	Рис. 2	31,2
8	-07	винилискожа	620	441	510	770	115	414	225	Рис. 3	31,0
9	-08	ткань	700	521	590	880	225	519	330	Рис. 1	29,4
10	-09	винилискожа	700	521	590	880	225	519	330	Рис. 1	29,2
11	-10	ткань	620	441	510	880	225	519	330	Рис. 1	27,9
12	-11	винилискожа	620	441	510	880	225	519	330	Рис. 1	27,7
13	-12	ткань	700	521	590	880	225	519	330	Рис. 2	32,0
14	-13	винилискожа	700	521	590	880	225	519	330	Рис. 2	32,8
15	-14	ткань	620	441	510	880	225	519	330	Рис. 2	31,5
16	-15	винилискожа	620	441	510	880	225	519	330	Рис. 3	31,3

1. Основные материалы — сталь, древесина, пенополиуретан
2. Изделие разборное на сидения, спинку и основание

ДИВАН МЯГКИЙ ТРЁХМЕСТНЫЙ

Рис. 1

Рис. 2
локотники съёмные
остально см. рис. 1

№	Обозначение	Материал обойный облицовочный	Размеры, мм							Исполнение	Масса, кг
			B, мм	B ₁ , мм	b, мм	H ₁ , мм	h ₁ , мм	H ₁ , мм	h ₁ , мм		
1	PHMB.324411.009	ткань	700	521	590	770	115	414	225	Рис. 1	42,2
2	-01	винилискожа	700	521	590	770	115	414	225	Рис. 1	41,9
3	-02	ткань	620	441	510	770	115	414	225	Рис. 1	40,0
4	-03	винилискожа	620	441	510	770	115	414	225	Рис. 1	39,7
5	-04	ткань	700	521	590	770	115	414	225	Рис. 2	45,8
6	-05	винилискожа	700	521	590	770	115	414	225	Рис. 2	45,5
7	-06	ткань	620	441	510	770	115	414	225	Рис. 2	43,6
8	-07	винилискожа	620	441	510	770	115	414	225	Рис. 3	43,3
9	-08	ткань	700	521	590	880	225	519	330	Рис. 1	42,5
10	-09	винилискожа	700	521	590	880	225	519	330	Рис. 1	42,2
11	-10	ткань	620	441	510	880	225	519	330	Рис. 1	40,3
12	-11	винилискожа	620	441	510	880	225	519	330	Рис. 1	40,0
13	-12	ткань	700	521	590	880	225	519	330	Рис. 2	46,1
14	-13	винилискожа	700	521	590	880	225	519	330	Рис. 2	45,8
15	-14	ткань	620	441	510	880	225	519	330	Рис. 2	43,9
16	-15	винилискожа	620	441	510	880	225	519	330	Рис. 3	43,6

1. Основные материалы — сталь, древесина, пенополиуретан
2. Изделие разборное на сидения, спинку и основание

ДИВАН МЯГКИЙ УГЛОВОЙ ТРЁХМЕСТНЫЙ

Рис. 1

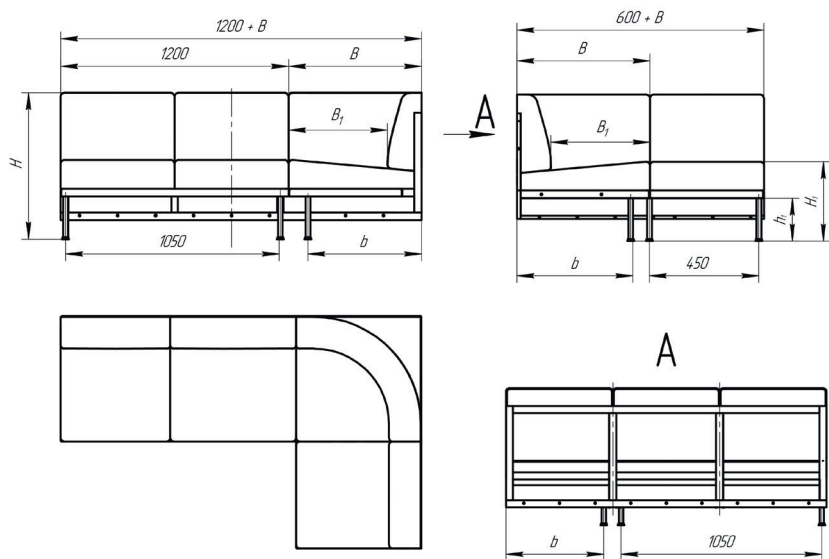
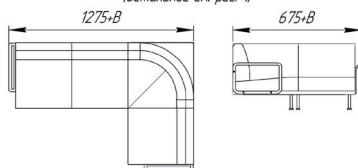


Рис. 2

Локотники съемные
(Остальное см. рис. 1)



№	Обозначение	Материал обойный облицовочный									Рис.	Исполн.	Масса, кг
			V, мм	V ₁ , мм	V ₂ , мм	H ₁ , мм	h ₁ , мм	H ₂ , мм	h ₂ , мм	H ₃ , мм			
1	PHMB.324411.010	ткань	700	521	590	770	115	414	225	Рис. 1	Изобр.	65,8	
2	-01	винилискожа	700	521	590	770	115	414	225	Рис. 1	Изобр.	65,3	
3	-02	ткань	620	441	510	770	115	414	225	Рис. 1	Изобр.	62,7	
4	-03	винилискожа	620	441	510	770	115	414	225	Рис. 1	Изобр.	62,2	
5	-04	ткань	700	521	590	770	115	414	225	Рис. 2	Изобр.	69,4	
6	-05	винилискожа	700	521	590	770	115	414	225	Рис. 2	Изобр.	68,9	
7	-06	ткань	620	441	510	770	115	414	225	Рис. 2	Изобр.	66,3	
8	-07	винилискожа	620	441	510	770	115	414	225	Рис. 3	Изобр.	65,8	
9	-08	ткань	700	521	590	880	225	519	330	Рис. 1	Изобр.	66,5	
10	-09	винилискожа	700	521	590	880	225	519	330	Рис. 1	Изобр.	66,0	
11	-10	ткань	620	441	510	880	225	519	330	Рис. 1	Изобр.	63,4	
12	-11	винилискожа	620	441	510	880	225	519	330	Рис. 1	Изобр.	62,9	
13	-12	ткань	700	521	590	880	225	519	330	Рис. 2	Изобр.	70,1	
14	-13	винилискожа	700	521	590	880	225	519	330	Рис. 2	Изобр.	69,6	
15	-14	ткань	620	441	510	880	225	519	330	Рис. 2	Изобр.	67,0	
16	-15	винилискожа	620	441	510	880	225	519	330	Рис. 3	Изобр.	66,5	
17	-16	ткань	700	521	590	770	115	414	225	Рис. 1	Зерк.	65,8	
18	-17	винилискожа	700	521	590	770	115	414	225	Рис. 1	Зерк.	65,3	
19	-18	ткань	620	441	510	770	115	414	225	Рис. 1	Зерк.	62,7	
20	-19	винилискожа	620	441	510	770	115	414	225	Рис. 1	Зерк.	62,2	
21	-20	ткань	700	521	590	770	115	414	225	Рис. 2	Зерк.	69,4	
22	-21	винилискожа	700	521	590	770	115	414	225	Рис. 2	Зерк.	68,9	
23	-22	ткань	620	441	510	770	115	414	225	Рис. 2	Зерк.	66,3	
24	-23	винилискожа	620	441	510	770	115	414	225	Рис. 3	Зерк.	65,8	
25	-24	ткань	700	521	590	880	225	519	330	Рис. 1	Зерк.	66,5	
26	-25	винилискожа	700	521	590	880	225	519	330	Рис. 1	Зерк.	66,0	
27	-26	ткань	620	441	510	880	225	519	330	Рис. 1	Зерк.	63,4	
28	-27	винилискожа	620	441	510	880	225	519	330	Рис. 1	Зерк.	62,9	
29	-28	ткань	700	521	590	880	225	519	330	Рис. 2	Зерк.	70,1	
30	-29	винилискожа	700	521	590	880	225	519	330	Рис. 2	Зерк.	69,6	
31	-30	ткань	620	441	510	880	225	519	330	Рис. 2	Зерк.	67,0	
32	-31	винилискожа	620	441	510	880	225	519	330	Рис. 3	Зерк.	66,5	

1. Основные материалы — сталь, древесина, пенополиуретан
2. Изделие разборное на сидения, спинку и основание

ДИВАН МЯГКИЙ УГЛОВОЙ ЧЕТЫРЁХМЕСТНЫЙ

Рис. 1

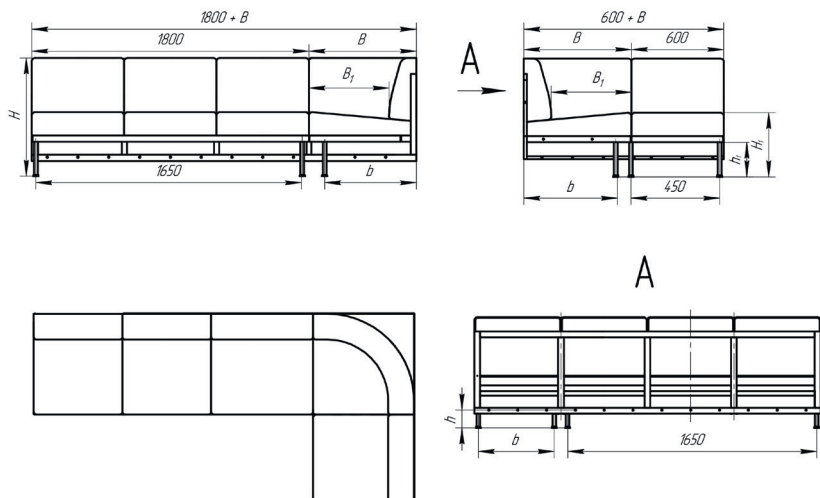
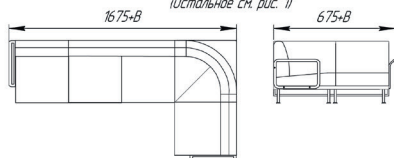


Рис. 2

Локотники съёмные
(Остальное см. рис. 1)



№	Обозначение	Материал обойный облицовочный									Рис.	Исполн.	Масса, кг
			V, мм	V ₁ , мм	V ₂ , мм	H ₁ , мм	h, мм	H ₁ , мм	h ₁ , мм	H ₂ , мм			
1	PHMB.324411.011	ткань	700	521	590	770	115	414	225	Рис. 1	Изобр.	78,9	
2	-01	винилискожа	700	521	590	770	115	414	225	Рис. 1	Изобр.	78,3	
3	-02	ткань	620	441	510	770	115	414	225	Рис. 1	Изобр.	75,1	
4	-03	винилискожа	620	441	510	770	115	414	225	Рис. 1	Изобр.	74,5	
5	-04	ткань	700	521	590	770	115	414	225	Рис. 2	Изобр.	82,5	
6	-05	винилискожа	700	521	590	770	115	414	225	Рис. 2	Изобр.	81,9	
7	-06	ткань	620	441	510	770	115	414	225	Рис. 2	Изобр.	78,7	
8	-07	винилискожа	620	441	510	770	115	414	225	Рис. 2	Изобр.	78,1	
9	-08	ткань	700	521	590	880	225	519	330	Рис. 1	Изобр.	79,6	
10	-09	винилискожа	700	521	590	880	225	519	330	Рис. 1	Изобр.	79,0	
11	-10	ткань	620	441	510	880	225	519	330	Рис. 1	Изобр.	76,2	
12	-11	винилискожа	620	441	510	880	225	519	330	Рис. 1	Изобр.	75,6	
13	-12	ткань	700	521	590	880	225	519	330	Рис. 2	Изобр.	83,2	
14	-13	винилискожа	700	521	590	880	225	519	330	Рис. 2	Изобр.	82,6	
15	-14	ткань	620	441	510	880	225	519	330	Рис. 2	Изобр.	79,8	
16	-15	винилискожа	620	441	510	880	225	519	330	Рис. 2	Изобр.	79,2	
17	-16	ткань	700	521	590	770	115	414	225	Рис. 1	Зерк.	78,9	
18	-17	винилискожа	700	521	590	770	115	414	225	Рис. 1	Зерк.	78,3	
19	-18	ткань	620	441	510	770	115	414	225	Рис. 1	Зерк.	75,1	
20	-19	винилискожа	620	441	510	770	115	414	225	Рис. 1	Зерк.	74,5	
21	-20	ткань	700	521	590	770	115	414	225	Рис. 2	Зерк.	82,5	
22	-21	винилискожа	700	521	590	770	115	414	225	Рис. 2	Зерк.	81,9	
23	-22	ткань	620	441	510	770	115	414	225	Рис. 2	Зерк.	78,7	
24	-23	винилискожа	620	441	510	770	115	414	225	Рис. 2	Зерк.	78,1	
25	-24	ткань	700	521	590	880	225	519	330	Рис. 1	Зерк.	79,6	
26	-25	винилискожа	700	521	590	880	225	519	330	Рис. 1	Зерк.	79,0	
27	-26	ткань	620	441	510	880	225	519	330	Рис. 1	Зерк.	76,2	
28	-27	винилискожа	620	441	510	880	225	519	330	Рис. 1	Зерк.	75,6	
29	-28	ткань	700	521	590	880	225	519	330	Рис. 2	Зерк.	83,2	
30	-29	винилискожа	700	521	590	880	225	519	330	Рис. 2	Зерк.	82,6	
31	-30	ткань	620	441	510	880	225	519	330	Рис. 2	Зерк.	79,8	
32	-31	винилискожа	620	441	510	880	225	519	330	Рис. 2	Зерк.	79,2	

1. Основные материалы — сталь, древесина, пенополиуретан
2. Изделие разборное на модули, сидения, спинку и основание

ДИВАН МЯГКИЙ УГЛОВОЙ ПЯТИМЕСТНЫЙ

Рис. 1

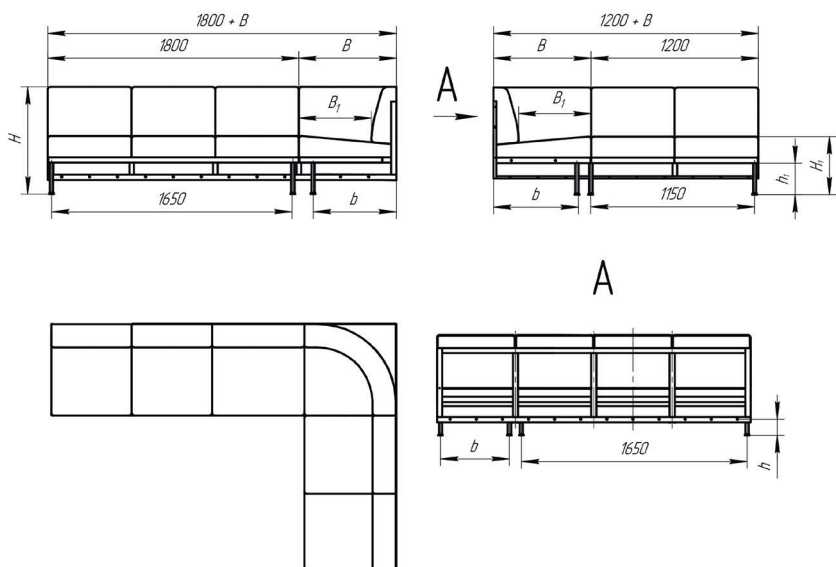
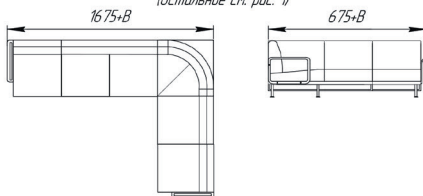


Рис. 2

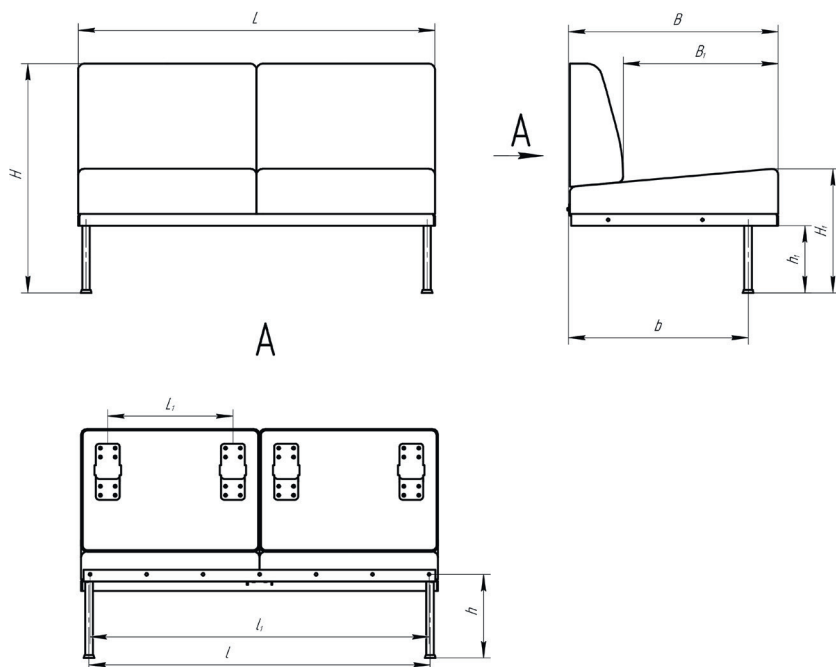
Локотники съемные
(Остальное см. рис. 1)



№	Обозначение	Материал обойный облицовочный									Рис.	Исполн.	Масса, кг
			V, мм	V ₁ , мм	V ₂ , мм	H ₁ , мм	h ₁ , мм	H ₂ , мм	h ₂ , мм				
1	PHMB.324411.012	ткань	700	521	590	770	115	414	225	Рис. 1	Изобр.	92,6	
2	-01	винилискожа	700	521	590	770	115	414	225	Рис. 1	Изобр.	91,9	
3	-02	ткань	620	441	510	770	115	414	225	Рис. 1	Изобр.	88,1	
4	-03	винилискожа	620	441	510	770	115	414	225	Рис. 1	Изобр.	87,4	
5	-04	ткань	700	521	590	770	115	414	225	Рис. 2	Изобр.	96,2	
6	-05	винилискожа	700	521	590	770	115	414	225	Рис. 2	Изобр.	95,5	
7	-06	ткань	620	441	510	770	115	414	225	Рис. 2	Изобр.	91,7	
8	-07	винилискожа	620	441	510	770	115	414	225	Рис. 2	Изобр.	91,0	
9	-08	ткань	700	521	590	880	225	519	330	Рис. 1	Изобр.	93,3	
10	-09	винилискожа	700	521	590	880	225	519	330	Рис. 1	Изобр.	92,6	
11	-10	ткань	620	441	510	880	225	519	330	Рис. 1	Изобр.	89,3	
12	-11	винилискожа	620	441	510	880	225	519	330	Рис. 1	Изобр.	88,6	
13	-12	ткань	700	521	590	880	225	519	330	Рис. 2	Изобр.	96,9	
14	-13	винилискожа	700	521	590	880	225	519	330	Рис. 2	Изобр.	96,2	
15	-14	ткань	620	441	510	880	225	519	330	Рис. 2	Изобр.	92,9	
16	-15	винилискожа	620	441	510	880	225	519	330	Рис. 2	Изобр.	92,2	
17	-16	ткань	700	521	590	770	115	414	225	Рис. 1	Зерк.	92,6	
18	-17	винилискожа	700	521	590	770	115	414	225	Рис. 1	Зерк.	91,9	
19	-18	ткань	620	441	510	770	115	414	225	Рис. 1	Зерк.	88,1	
20	-19	винилискожа	620	441	510	770	115	414	225	Рис. 1	Зерк.	87,4	
21	-20	ткань	700	521	590	770	115	414	225	Рис. 2	Зерк.	96,2	
22	-21	винилискожа	700	521	590	770	115	414	225	Рис. 2	Зерк.	95,5	
23	-22	ткань	620	441	510	770	115	414	225	Рис. 2	Зерк.	91,7	
24	-23	винилискожа	620	441	510	770	115	414	225	Рис. 2	Зерк.	91,0	
25	-24	ткань	700	521	590	880	225	519	330	Рис. 1	Зерк.	93,3	
26	-25	винилискожа	700	521	590	880	225	519	330	Рис. 1	Зерк.	92,6	
27	-26	ткань	620	441	510	880	225	519	330	Рис. 1	Зерк.	89,3	
28	-27	винилискожа	620	441	510	880	225	519	330	Рис. 1	Зерк.	88,6	
29	-28	ткань	700	521	590	880	225	519	330	Рис. 2	Зерк.	96,9	
30	-29	винилискожа	700	521	590	880	225	519	330	Рис. 2	Зерк.	96,2	
31	-30	ткань	620	441	510	880	225	519	330	Рис. 2	Зерк.	92,9	
32	-31	винилискожа	620	441	510	880	225	519	330	Рис. 2	Зерк.	92,2	

1. Основные материалы — сталь, древесина, пенополиуретан
2. Изделие разборное на модули, сидения, спинку и основание

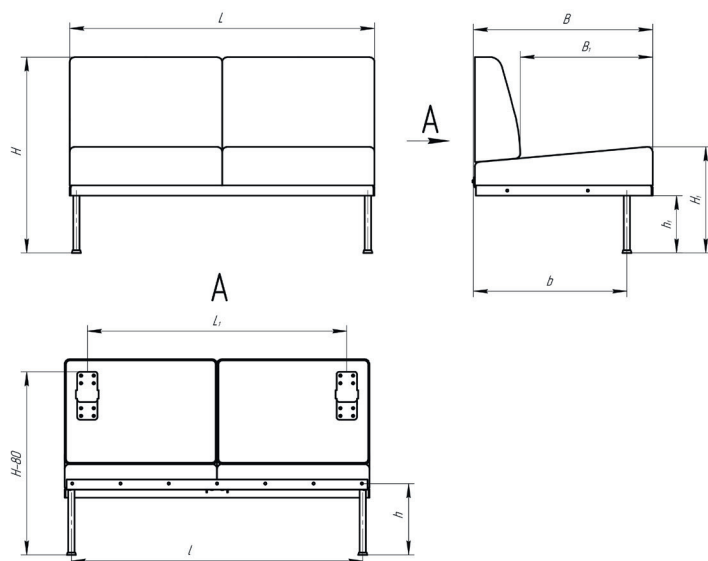
ДИВАН МЯГКИЙ



№	Обозначение	Материал обойный облицовочный	L ₁ , мм	L ₂ , мм	L ₃ , мм	L ₄ , мм	B ₁ , мм	B ₂ , мм	B ₃ , мм	H ₁ , мм	H ₂ , мм	H ₃ , мм	H ₄ , мм	n	Масса, кг
1	PHMB.324411.014	ткань	1350	475	1200	1000	700	521	590	770	115	414	225	6	29,5
2	-01	винилискожа	1350	475	1200	1000	700	521	590	770	115	414	225	6	29,3
3	-02	ткань	1350	475	1200	1000	620	441	510	770	115	414	225	6	27,9
4	-03	винилискожа	1350	475	1200	1000	620	441	510	770	115	414	225	6	27,7
5	-04	ткань	1350	475	1200	1000	700	521	590	880	225	519	330	6	29,8
6	-05	винилискожа	1350	475	1200	1000	700	521	590	880	225	519	330	6	29,6
7	-06	ткань	1350	475	1200	1000	620	441	510	880	225	519	330	6	28,1
8	-07	винилискожа	1350	475	1200	1000	620	441	510	880	225	519	330	6	27,9
9	-08	ткань	1600	600	1450	1400	700	521	590	770	115	414	225	8	34,2
10	-09	винилискожа	1600	600	1450	1400	700	521	590	770	115	414	225	8	34,0
11	-10	ткань	1600	600	1450	1400	620	441	510	770	115	414	225	8	32,2
12	-11	винилискожа	1600	600	1450	1400	620	441	510	770	115	414	225	8	32,0
13	-12	ткань	1600	600	1450	1400	700	521	590	880	225	519	330	8	34,5
14	-13	винилискожа	1600	600	1450	1400	700	521	590	880	225	519	330	8	34,3
15	-14	ткань	1600	600	1450	1400	620	441	510	880	225	519	330	8	32,6
16	-15	винилискожа	1600	600	1450	1400	620	441	510	880	225	519	330	8	32,4
17	-16	ткань	1000	300	850	800	700	521	590	770	115	414	225	5	21,9
18	-17	винилискожа	1000	300	850	800	700	521	590	770	115	414	225	5	27,7
19	-18	ткань	1000	300	850	800	620	441	510	770	115	414	225	5	20,7
20	-19	винилискожа	1000	300	850	800	620	441	510	770	115	414	225	5	20,5
21	-20	ткань	1000	300	850	800	700	521	590	880	225	519	330	5	22,1
22	-21	винилискожа	1000	300	850	800	700	521	590	880	225	519	330	5	21,9
23	-22	ткань	1000	300	850	800	620	441	510	880	225	519	330	5	20,8
24	-23	винилискожа	1000	300	850	800	620	441	510	880	225	519	330	5	20,6
25	-24	ткань	1400	500	1250	1200	700	521	590	770	115	414	225	7	29,9
26	-25	винилискожа	1400	500	1250	1200	700	521	590	770	115	414	225	7	29,7
27	-26	ткань	1400	500	1250	1200	620	441	510	770	115	414	225	7	28,2
28	-27	винилискожа	1400	500	1250	1200	620	441	510	770	115	414	225	7	28,0
29	-28	ткань	1400	500	1250	1200	700	521	590	880	225	519	330	7	30,2
30	-29	винилискожа	1400	500	1250	1200	700	521	590	880	225	519	330	7	30,0
31	-30	ткань	1400	500	1250	1200	620	441	510	880	225	519	330	7	28,5
32	-31	винилискожа	1400	550	1350	1200	620	441	510	880	225	519	330	7	28,3
33	-32	ткань	1500	550	1350	1200	700	521	590	770	115	414	225	7	32,0
34	-33	винилискожа	1500	550	1350	1200	700	521	590	770	115	414	225	7	31,8
35	-34	ткань	1500	550	1350	1200	620	441	510	770	115	414	225	7	30,2
36	-35	винилискожа	1500	550	1350	1200	620	441	510	770	115	414	225	7	30,0
37	-36	ткань	1500	550	1350	1200	700	521	590	880	225	519	330	7	32,3
38	-37	винилискожа	1500	550	1350	1200	700	521	590	880	225	519	330	7	32,1
39	-38	ткань	1500	550	1350	1200	620	441	510	880	225	519	330	7	30,5
40	-38	винилискожа	1500	550	1350	1200	620	441	510	880	225	519	330	7	30,3

1. Основные материалы — сталь, древесина, пенополиуретан
2. Изделие разборное на сидения, спинку и основание

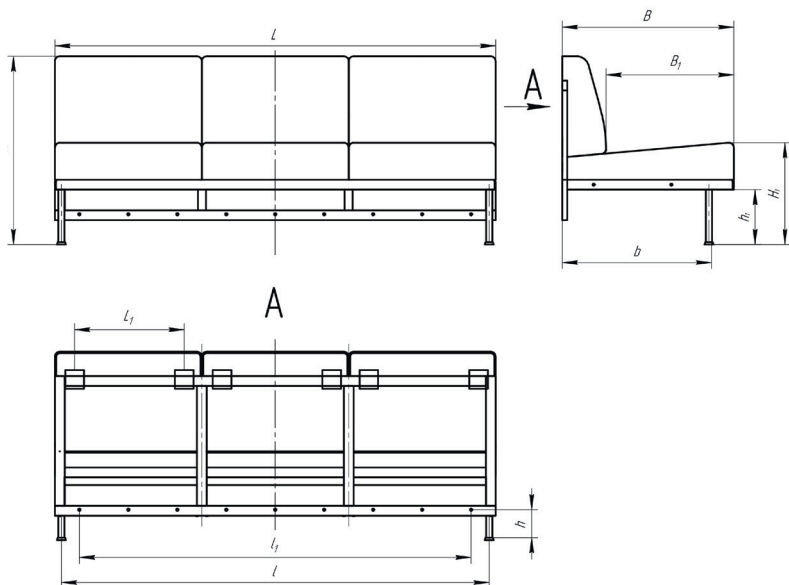
ДИВАН МЯГКИЙ



№	Обозначение	Материал ОБОЙНЫЙ ОБЛИЦОВОЧНЫЙ	L, мм	L ₁ , мм	L ₂ , мм	B, мм	B ₁ , мм	b, мм	H, мм	H ₁ , мм	H ₂ , мм	H ₃ , мм	п	Масса, кг
1	PHMB.324411.013	ткань	1100 900	950	700	521	590	770	115	414	225	5	23,9	
2	-01	винилискожа	1100 900	950	700	521	590	770	115	414	225	5	23,7	
3	-02	ткань	1100 900	950	620	441	510	770	115	414	225	5	22,6	
4	-03	винилискожа	1100 900	950	620	441	510	770	115	414	225	5	22,4	
5	-04	ткань	1100 900	950	700	521	590	770	115	414	225	5	23,2	
6	-05	винилискожа	1100 900	950	700	521	590	770	115	414	225	5	23,0	
7	-06	ткань	1100 900	950	620	441	510	770	115	414	225	5	22,9	
8	-07	винилискожа	1100 900	950	620	441	510	770	115	414	225	5	22,7	
9	-08	ткань	1450 1250	1300	700	521	590	880	225	519	330	7	30,8	
10	-09	винилискожа	1450 1250	1300	700	521	590	880	225	519	330	7	30,5	
11	-10	ткань	1450 1250	1300	620	441	510	880	225	519	330	7	29,1	
12	-11	винилискожа	1450 1250	1300	620	441	510	880	225	519	330	7	28,8	
13	-12	ткань	1450 1250	1300	700	521	590	880	225	519	330	7	31,1	
14	-13	винилискожа	1450 1250	1300	700	521	590	880	225	519	330	7	30,8	
15	-14	ткань	1450 1250	1300	620	441	510	880	225	519	330	7	29,4	
16	-15	винилискожа	1450 1250	1300	620	441	510	880	225	519	330	7	29,1	

1. Основные материалы — сталь, древесина, пенополиуретан
2. Изделие разборное на сидения, спинку и основание

ДИВАН МЯГКИЙ



№	Обозначение	Материал обойный облицовочный	L ₁ , мм	L ₁ ¹ , мм	L ₁ ² , мм	B ₁ , мм	B ₁ ¹ , мм	b ₁ , мм	H ₁ , мм	h ₁ , мм	H ₁ ¹ , мм	h ₁ ¹ , мм	п	Масса, кг
1	PHMB.324411.015	ткань	1600	333	1450	1400	700	590	770	115	414	225	8	31,5
2	-01	винилискожа	1600	333	1450	1400	700	590	770	115	414	225	8	31,3
3	-02	ткань	1600	333	1450	1400	620	510	770	115	414	225	8	29,9
4	-03	винилискожа	1600	333	1450	1400	620	510	770	115	414	225	8	29,7
5	-04	ткань	1600	333	1450	1400	700	590	880	225	519	330	8	31,8
6	-05	винилискожа	1600	333	1450	1400	700	590	880	225	519	330	8	31,6
7	-06	ткань	1600	333	1450	1400	620	510	880	225	519	330	8	30,1
8	-07	винилискожа	1600	333	1450	1400	620	510	880	225	519	330	8	29,9
9	-08	ткань	1900	433	1650	1600	700	590	770	115	414	225	9	37,6
10	-09	винилискожа	1900	433	1650	1600	700	590	770	115	414	225	9	37,3
11	-10	ткань	1900	433	1650	1600	620	510	770	115	414	225	9	35,3
12	-11	винилискожа	1900	433	1650	1600	620	510	770	115	414	225	9	35,0
13	-12	ткань	1900	433	1650	1600	700	590	880	225	519	330	9	37,9
14	-13	винилискожа	1900	433	1650	1600	700	590	880	225	519	330	9	37,6
15	-14	ткань	1900	433	1650	1600	620	510	880	225	519	330	9	35,6
16	-15	винилискожа	1900	433	1650	1600	620	510	880	225	519	330	9	35,3

1. Основные материалы — сталь, древесина, пенополиуретан
2. Изделие разборное на сидения, спинку и основание

ДИВАН МЯГКИЙ

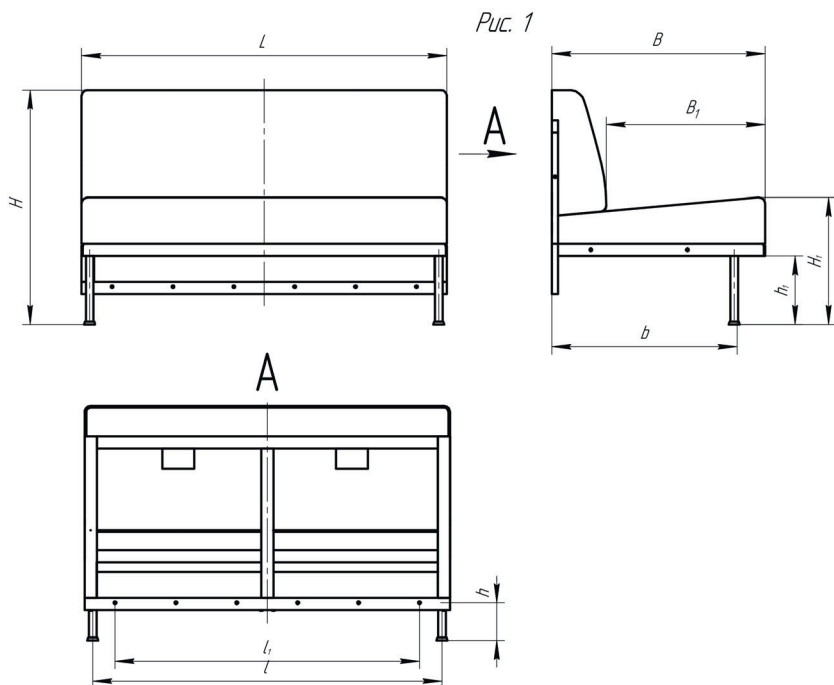
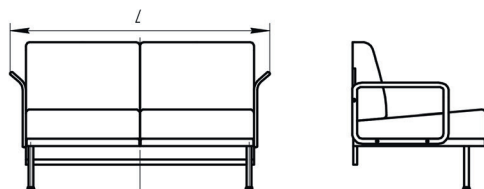


Рис. 2
локотники съемные
остально см. рис. 1



№	Обозначение	Материал обойный облицовочный												Рис.	Масса, кг
			L ₁ , мм	L ₂ , мм	L ₃ , мм	B, мм	B ₁ , мм	B ₂ , мм	H ₁ , мм	h ₁ , мм	H ₂ , мм	h ₂ , мм	п		
1	PHMB.324411.016	ткань	1100	950	800	700	521	590	770	115	414	225	5	1	26,5
2	-01	винилискожа	1100	950	800	700	521	590	770	115	414	225	5	1	26,3
3	-02	ткань	1100	950	800	620	441	510	880	225	519	330	5	1	25,1
4	-03	винилискожа	1100	950	800	620	441	510	880	225	519	330	5	1	24,9
5	-04	ткань	1100	950	800	700	521	590	770	115	414	225	5	1	26,8
6	-05	винилискожа	1100	950	800	700	521	590	770	115	414	225	5	1	26,6
7	-06	ткань	1100	950	800	620	441	510	880	225	519	330	5	1	25,3
8	-07	винилискожа	1100	950	800	620	441	510	880	225	519	330	5	1	25,1
9	-08	ткань	1350	1200	1000	700	521	590	770	115	414	225	6	1	31,3
10	-09	винилискожа	1350	1200	1000	700	521	590	770	115	414	225	6	1	31,1
11	-10	ткань	1350	1200	1000	620	441	510	880	225	519	330	6	1	29,6
12	-11	винилискожа	1350	1200	1000	620	441	510	880	225	519	330	6	1	29,4
13	-12	ткань	1350	1200	1000	700	521	590	770	115	414	225	6	1	31,6
14	-13	винилискожа	1350	1200	1000	700	521	590	770	115	414	225	6	1	31,4
15	-14	ткань	1350	1200	1000	620	441	510	880	225	519	330	6	1	29,9
16	-15	винилискожа	1350	1200	1000	620	441	510	880	225	519	330	6	1	29,7
17	-16	ткань	1250	950	800	700	521	590	770	115	414	225	5	2	30,1
18	-17	винилискожа	1250	950	800	700	521	590	770	115	414	225	5	2	29,9
19	-18	ткань	1250	950	800	620	441	510	880	225	519	330	5	2	28,7
20	-19	винилискожа	1250	950	800	620	441	510	880	225	519	330	5	2	28,5
21	-20	ткань	1250	950	800	700	521	590	770	115	414	225	5	2	30,4
22	-21	винилискожа	1250	950	800	700	521	590	770	115	414	225	5	2	30,2
23	-22	ткань	1250	950	800	620	441	510	880	225	519	330	5	2	28,9
24	-23	винилискожа	1250	950	800	620	441	510	880	225	519	330	5	2	28,7
25	-24	ткань	1500	1200	1000	700	521	590	770	115	414	225	6	2	34,9
26	-25	винилискожа	1500	1200	1000	700	521	590	770	115	414	225	6	2	34,7
27	-26	ткань	1500	1200	1000	620	441	510	880	225	519	330	6	2	33,2
28	-27	винилискожа	1500	1200	1000	620	441	510	880	225	519	330	6	2	33,0
29	-28	ткань	1500	1200	1000	700	521	590	770	115	414	225	6	2	35,2
30	-29	винилискожа	1500	1200	1000	700	521	590	770	115	414	225	6	2	35,0
31	-30	ткань	1500	1200	1000	620	441	510	880	225	519	330	6	2	33,5
32	-31	винилискожа	1500	1200	1000	620	441	510	880	225	519	330	6	2	33,3

1. Основные материалы — сталь, древесина, пенополиуретан
2. Изделие разборное на сидения, спинку и основание

ДИВАН МЯГКИЙ

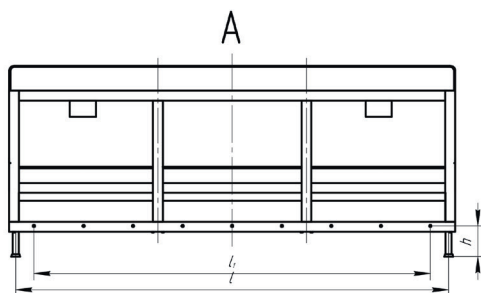
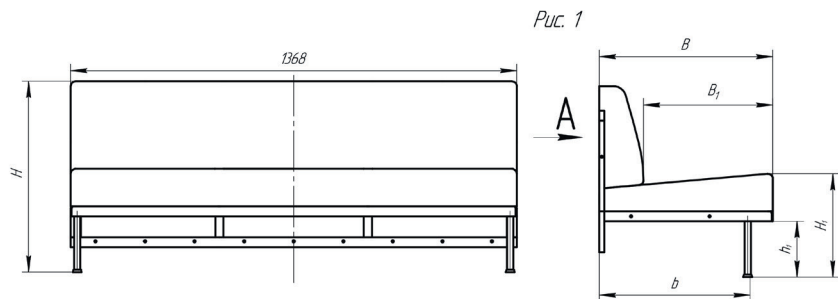
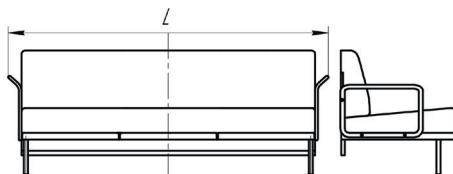


Рис. 2
ЛОКОТИКИ СЪЕМНЫЕ
ОСТАЛЬНО СМ. РИС. 1

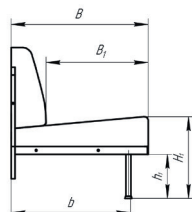
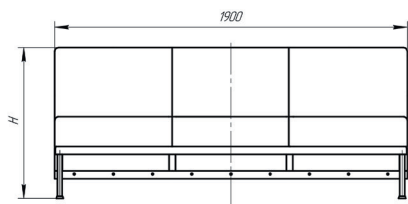
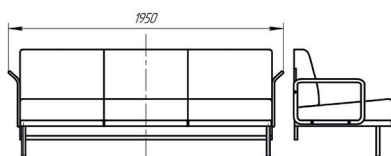
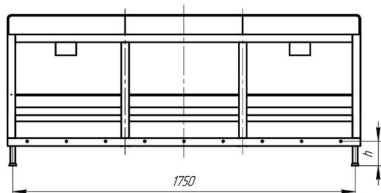


№	Обозначение	Материал обойный облицовочный												Р/С.	Масса, кг
			L ₁ , мм	L ₂ , мм	L ₃ , мм	B ₁ , мм	B ₂ , мм	B ₃ , мм	H ₁ , мм	H ₂ , мм	H ₃ , мм	H ₄ , мм	H ₅ , мм		
1	PHMB.324411.017	ткань	1450	1300	1200	700	521	590	770	115	414	225	7	1	34,7
2	-01	винилискожа	1450	1300	1200	700	521	590	770	115	414	225	7	1	34,4
3	-02	ткань	1450	1300	1200	620	441	510	880	225	519	330	7	1	32,9
4	-03	винилискожа	1450	1300	1200	620	441	510	880	225	519	330	7	1	32,6
5	-04	ткань	1450	1300	1200	700	521	590	770	115	414	225	7	1	35,0
6	-05	винилискожа	1450	1300	1200	700	521	590	770	115	414	225	7	1	34,7
7	-06	ткань	1450	1300	1200	620	441	510	880	225	519	330	7	1	33,2
8	-07	винилискожа	1450	1300	1200	620	441	510	880	225	519	330	7	1	32,9
9	-08	ткань	1600	1450	1200	700	521	590	770	115	414	225	7	1	37,6
10	-09	винилискожа	1600	1450	1200	700	521	590	770	115	414	225	7	1	37,3
11	-10	ткань	1600	1450	1200	620	441	510	880	225	519	330	7	1	35,6
12	-11	винилискожа	1600	1450	1200	620	441	510	880	225	519	330	7	1	35,3
13	-12	ткань	1600	1450	1200	700	521	590	770	115	414	225	7	1	37,9
14	-13	винилискожа	1600	1450	1200	700	521	590	770	115	414	225	7	1	37,6
15	-14	ткань	1600	1450	1200	620	441	510	880	225	519	330	7	1	35,9
16	-15	винилискожа	1600	1450	1200	620	441	510	880	225	519	330	7	1	35,6
17	-16	ткань	1600	1300	1200	700	521	590	770	115	414	225	7	2	38,3
18	-17	винилискожа	1600	1300	1200	700	521	590	770	115	414	225	7	2	38,0
19	-18	ткань	1600	1300	1200	620	441	510	880	225	519	330	7	2	36,5
20	-19	винилискожа	1600	1300	1200	620	441	510	880	225	519	330	7	2	36,2
21	-20	ткань	1600	1300	1200	700	521	590	770	115	414	225	7	2	38,6
22	-21	винилискожа	1600	1300	1200	700	521	590	770	115	414	225	7	2	38,3
23	-22	ткань	1600	1300	1200	620	441	510	880	225	519	330	7	2	36,8
24	-23	винилискожа	1600	1300	1200	620	441	510	880	225	519	330	7	2	36,5
25	-24	ткань	1750	1200	1200	700	521	590	770	115	414	225	7	2	41,2
26	-25	винилискожа	1750	1200	1200	700	521	590	770	115	414	225	7	2	40,9
27	-26	ткань	1750	1200	1200	620	441	510	880	225	519	330	7	2	39,2
28	-27	винилискожа	1750	1200	1200	620	441	510	880	225	519	330	7	2	38,9
29	-28	ткань	1750	1200	1200	700	521	590	770	115	414	225	7	2	41,5
30	-29	винилискожа	1750	1200	1200	700	521	590	770	115	414	225	7	2	41,2
31	-30	ткань	1750	1200	1200	620	441	510	880	225	519	330	7	2	39,5
32	-31	винилискожа	1750	1200	1200	620	441	510	880	225	519	330	7	2	39,2

1. Основные материалы — сталь, древесина, пенополиуретан
2. Изделие разборное на сидения, спинку и основание

ДИВАН МЯГКИЙ

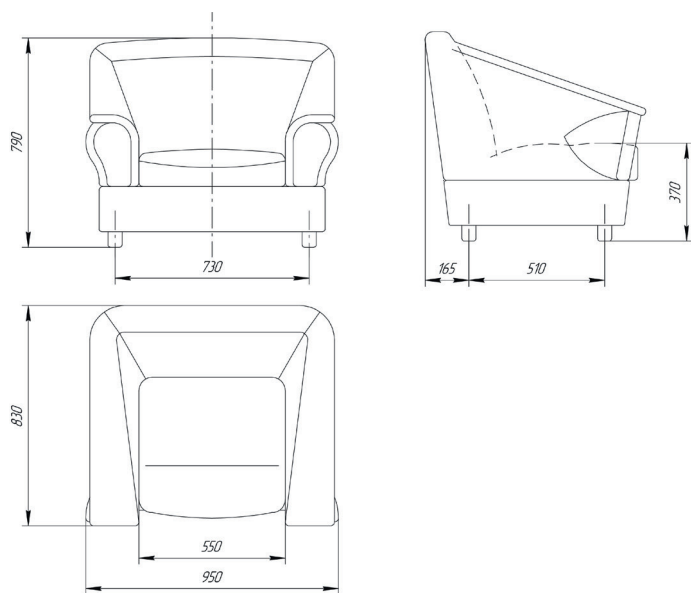
Рис. 1


 Рис. 2
ЛОКОТНИКИ СЪЕМНЫЕ
ОСТАЛЬНО СМ. РИС. 1


№	Обозначение	Материал обойный облицовочный	B, мм	B ₁ , мм	b, мм	H, мм	h, мм	H ₁ , мм	h ₁ , мм	Рис.	Масса, кг
1	PHMB.324411.018	ткань	700	521	590	770	115	414	225	1	43,5
2	-01	винилискожа	700	521	590	770	115	414	225	1	43,2
3	-02	ткань	620	441	510	770	115	414	225	1	41,1
4	-03	винилискожа	620	441	510	770	115	414	225	1	40,8
5	-04	ткань	700	521	590	880	225	519	330	1	43,8
6	-05	винилискожа	700	521	590	880	225	519	330	1	43,5
7	-06	ткань	620	441	510	880	225	519	330	1	41,4
8	-07	винилискожа	620	441	510	880	225	519	330	1	41,1
9	-08	ткань	700	521	590	770	115	414	225	2	47,1
10	-09	винилискожа	700	521	590	770	115	414	225	2	46,8
11	-10	ткань	620	441	510	770	115	414	225	2	44,7
12	-11	винилискожа	620	441	510	770	115	414	225	2	44,4
13	-12	ткань	700	521	590	880	225	519	330	2	47,4
14	-13	винилискожа	700	521	590	880	225	519	330	2	47,1
15	-14	ткань	620	441	510	880	225	519	330	2	45,0
16	-15	винилискожа	620	441	510	880	225	519	330	2	44,7

1. Основные материалы — сталь, древесина, пенополиуретан
2. Изделие разборное на сидения, спинку и основание

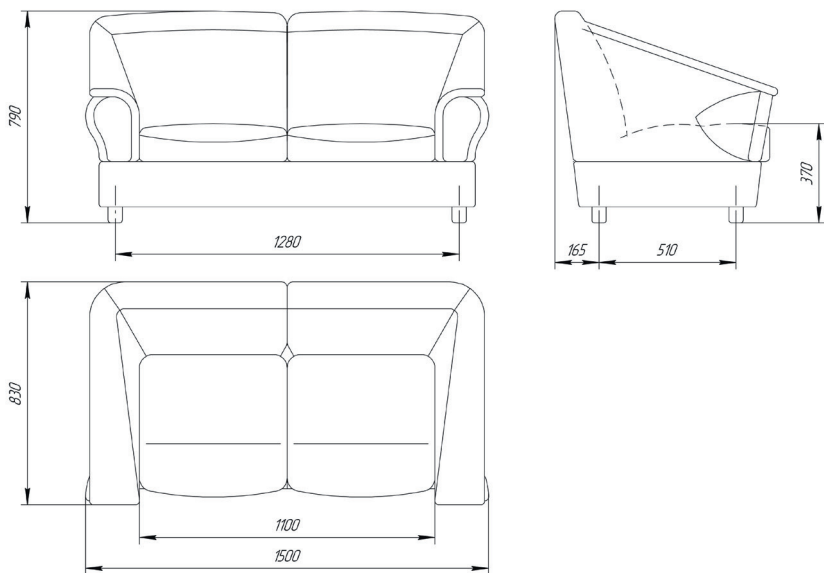
ДИВАН МЯГКИЙ ОДНОМЕСТНЫЙ



№	Обозначение	Материал обойный облицовочный	Масса, кг
1	РНМВ.324411.019	ткань	24,1
2	-01	винилискожа	23,5
3	-02	натуральная кожа	24,5
4	-03	винилискожа	13,4

1. Изделие применять только на особо оговоренных заказах
2. Изделие неразборное
3. Основные материалы — древесина, пенополиуретан, объемный нетканый материал
4. При установке изделия применять опору переходную РНМВ.750111.001, изготовитель — завод-строитель

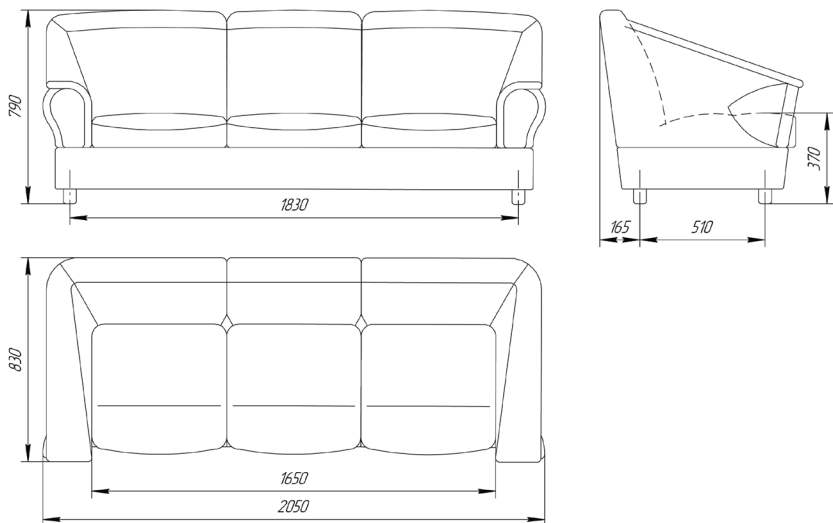
ДИВАН МЯГКИЙ ДВУХМЕСТНЫЙ



№	Обозначение	Материал обойный облицовочный	Масса, кг
1	PHMB.324411.020	ткань	36,3
2	-01	винилскожа	35,1
3	-02	натуральная кожа	37,1
4	-03	винилскожа	13,4

1. Изделие применять только на особо оговоренных заказах
2. Изделие неразборное
3. Основные материалы — древесина, пенополиуретан, объемный нетканый материал
4. При установке изделия применять опору переходную PHMB.750111.001, изготовитель — завод-строитель

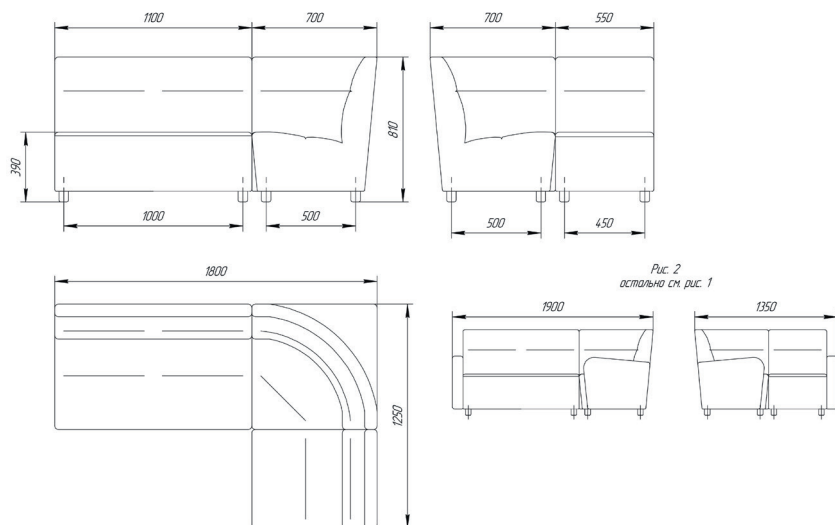
ДИВАН МЯГКИЙ ТРЕХМЕСТНЫЙ



№	Обозначение	Материал обойный облицовочный	Масса, кг
1	PHMB.324411.021	Ткань	48,5
2	-01	винилскожа	46,7
3	-02	натуральная кожа	49,7
4	-03	винилскожа	13,4

1. Изделие применять только на особо оговоренных заказах
2. Изделие неразборное
3. Основные материалы — древесина, пенополиуретан, объемный нетканый материал
4. При установке изделия применять опору переходную PHMB.750111.001, изготовитель — завод-строитель.

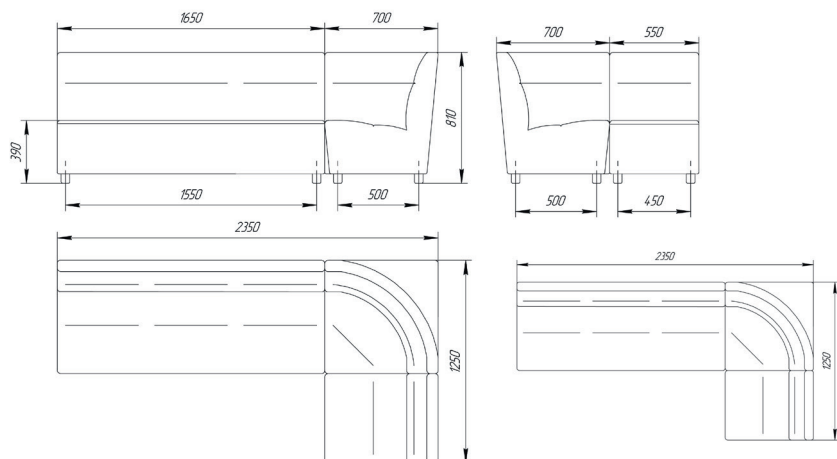
ДИВАН МЯГКИЙ МОДУЛЬНЫЙ IV



№	Обозначение	Материал обойный облицовочный	Исполнение	Рис.	Масса, кг
1	PHMB.324411.022	ткань	Изобр.	1	45,1
2	-01	винилискожа	Изобр.	1	44,5
3	-02	натуральная кожа	Изобр.	1	45,5
4	-03	ткань	Зерк.	1	45,1
5	-04	винилискожа	Зерк.	1	44,5
6	-05	натуральная кожа	Зерк.	1	45,5
7	-06	ткань	Изобр.	2	48,1
8	-07	винилискожа	Изобр.	2	47,5
9	-08	натуральная кожа	Изобр.	2	48,5
10	-09	ткань	Зерк.	2	48,1
11	-10	винилискожа	Зерк.	2	47,5
12	-11	натуральная кожа	Зерк.	2	48,5

1. Изделие применять только на особо оговоренных заказах
2. Изделие разборное на модули и локотники
3. Основные материалы — древесина, пенополиуретан, объемный нетканый материал
4. При установке изделия применять опору переходную PHMB.750111.001, изготовитель — завод-строитель.

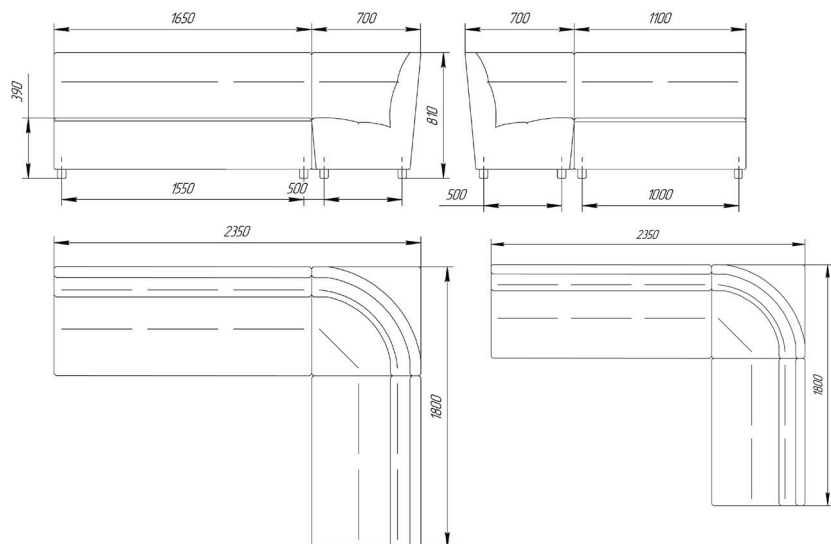
ДИВАН МЯГКИЙ МОДУЛЬНЫЙ V



№	Обозначение	Материал обойный облицовочный	Исполнение	Рис.	Масса, кг
1	PHMB.324411.023	ткань	Изобр.	1	55,4
2	-01	винилискожа	Изобр.	1	54,5
3	-02	натуральная кожа	Изобр.	1	56,0
4	-03	ткань	Зерк.	1	55,4
5	-04	винилискожа	Зерк.	1	54,5
6	-05	натуральная кожа	Зерк.	1	56,0
7	-06	ткань	Изобр.	2	58,4
8	-07	винилискожа	Изобр.	2	57,5
9	-08	натуральная кожа	Изобр.	2	59,0
10	-09	ткань	Зерк.	2	58,4
11	-10	винилискожа	Зерк.	2	57,5
12	-11	натуральная кожа	Зерк.	2	59,0

1. Изделие применять только на особо оговоренных заказах
2. Изделие разборное на модули и локотники
3. Основные материалы — древесина, пенополиуретан, объемный нетканый материал
4. При установке изделия применять опору переходную PHMB.750111.001, изготовитель — завод-строитель

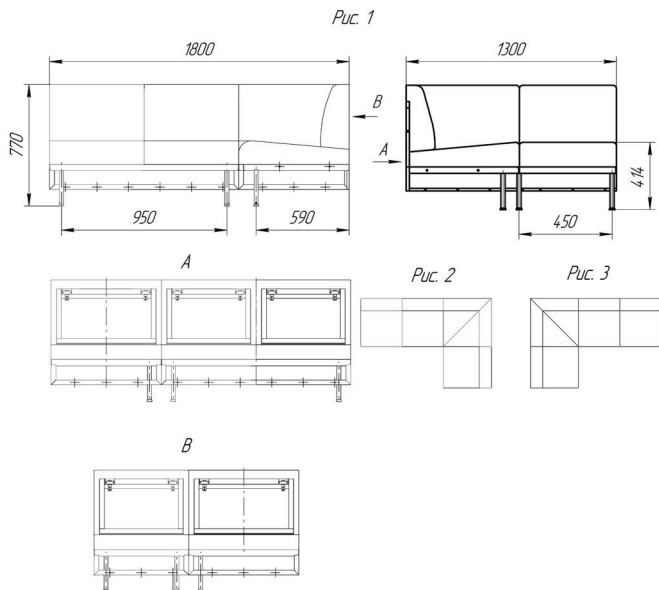
ДИВАН МЯГКИЙ МОДУЛЬНЫЙ VI



№	Обозначение	Материал обойный облицовочный	Исполнение	Рис.	Масса, кг
1	PHMB.324411.023	ткань	Изобр.	1	55,4
2	-01	винилискожа	Изобр.	1	54,5
3	-02	натуральная кожа	Изобр.	1	56,0
4	-03	ткань	Зерк.	1	55,4
5	-04	винилискожа	Зерк.	1	54,5
6	-05	натуральная кожа	Зерк.	1	56,0
7	-06	ткань	Изобр.	2	58,4
8	-07	винилискожа	Изобр.	2	57,5
9	-08	натуральная кожа	Изобр.	2	59,0
10	-09	ткань	Зерк.	2	58,4
11	-10	винилискожа	Зерк.	2	57,5
12	-11	натуральная кожа	Зерк.	2	59,0

1. Изделие применять только на особо оговоренных заказах
2. Изделие разборное на модули и локотники
3. Основные материалы — древесина, пенополиуретан, объемный нетканый материал
4. При установке изделия применять опору переходную PHMB.750111.001, изготовитель — завод-строитель

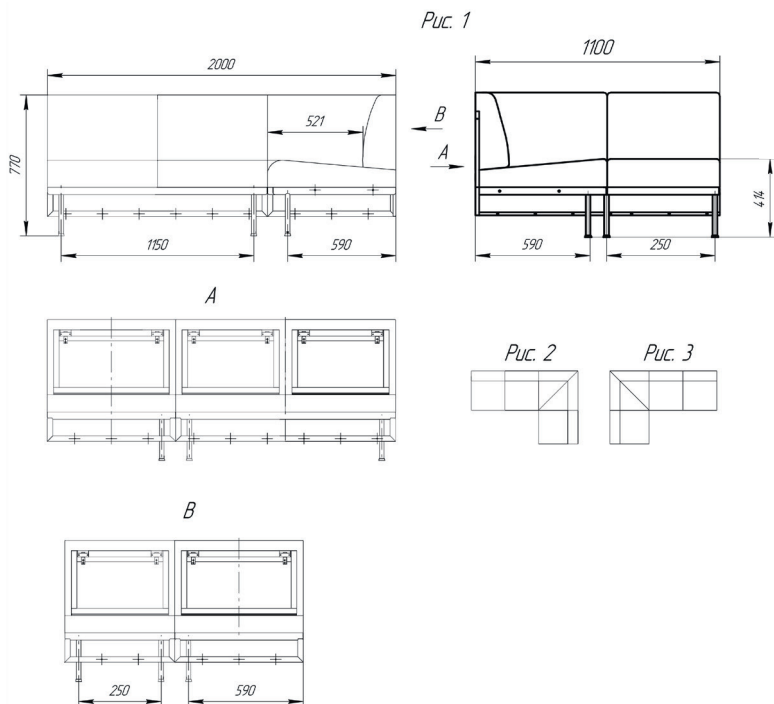
ДИВАН МЯГКИЙ



№	Обозначение	Материал обойный облицовочный	Исполнение	Масса, кг
1	РНМВ.324411.025	ткань	Рис. 2	61,7
2	-01	винилискожа	Рис. 2	61,2
3	-02	ткань	Рис. 3	61,7
4	-03	винилискожа	Рис. 3	61,2

1. Основные материалы — сталь, древесина, пенополиуретан
2. Изделие разборное на сидения, спинку, модули и основание

ДИВАН МЯГКИЙ

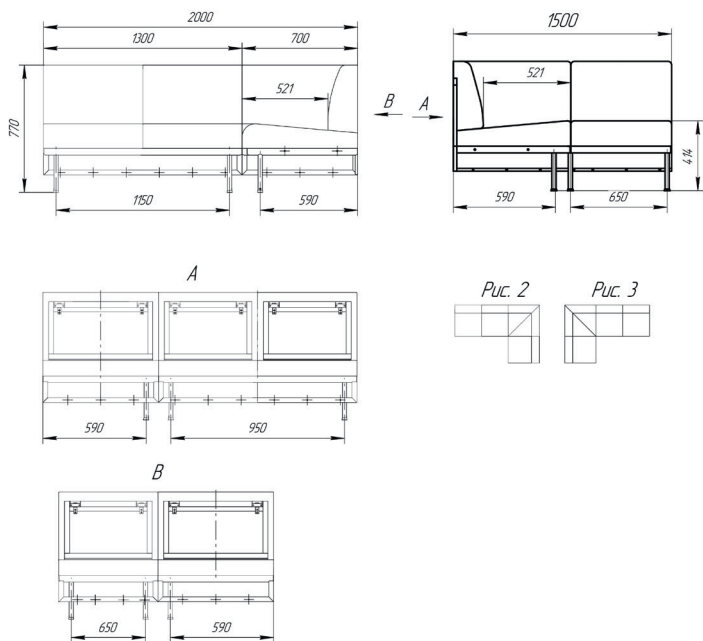


№	Обозначение	Материал обойный облицовочный	Исполнение	Масса, кг
1	PHMB.324411.026	ткань	Рис. 2	63,5
2	-01	винилискожа	Рис. 2	63,0
3	-02	ткань	Рис. 3	63,5
4	-03	винилискожа	Рис. 3	63,0

1. Основные материалы — сталь, древесина, пенополиуретан
2. Изделие разборное на сидения, спинку, модули и основание

ДИВАН МЯГКИЙ

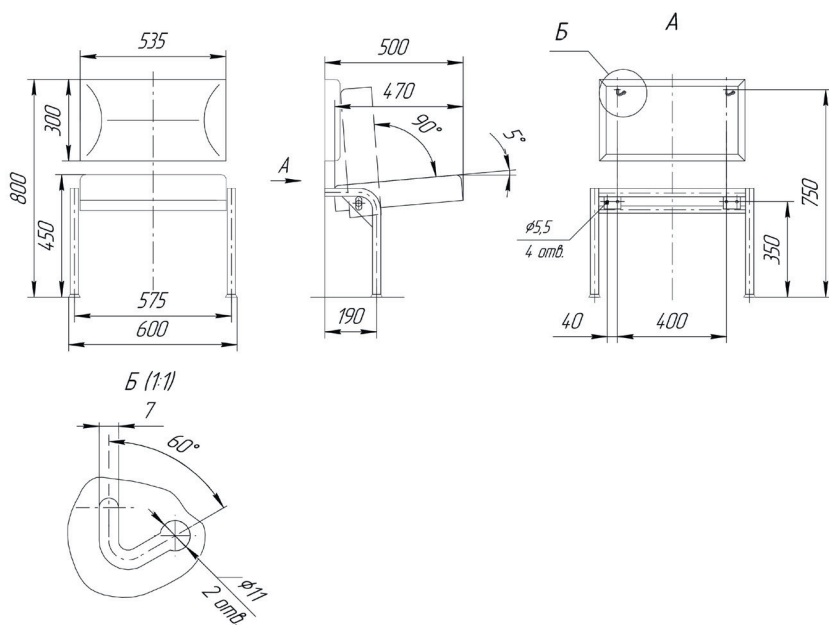
Рис. 1



№	Обозначение	Материал обивки облицовочный	Исполнение	Масса, кг
1	PHMB.324411.027	ткань	Рис. 2	73,0
2	-01	винилискожа	Рис. 2	72,5
3	-02	ткань	Рис. 3	73,0
4	-03	винилискожа	Рис. 3	72,5

1. Основные материалы — сталь, древесина, пенополиуретан
2. Изделие разборное на сидения, спинку, модули и основание

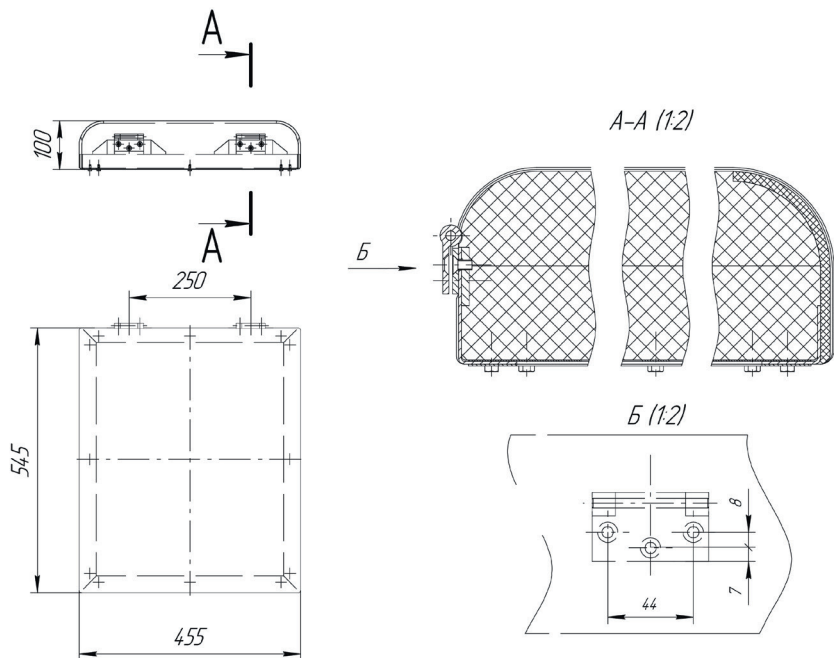
ДИВАН-СКАМЬЯ I



№	Обозначение	Материал обойный облицовочный	Масса, кг
1	РНМВ.324341.007	Ткань	11,6
2	-01	винилискожа	11,5

1. Основные материалы — сталь, пенополиуретан
2. Изделие разборное на сидения, спинку и основание

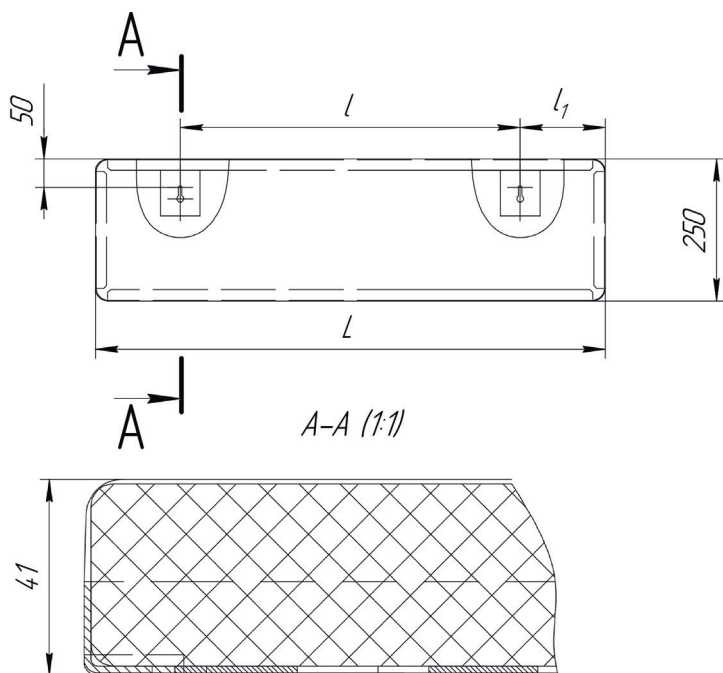
СИДЕНИЕ



№	Обозначение	Материал обойный облицовочный	Масса, кг
1	РНМВ.324412.001	ткань	4,38
2	-01	винилискожа	4,45

1. Основные материалы — сталь, пенополиуретан
2. Изделие неразборное

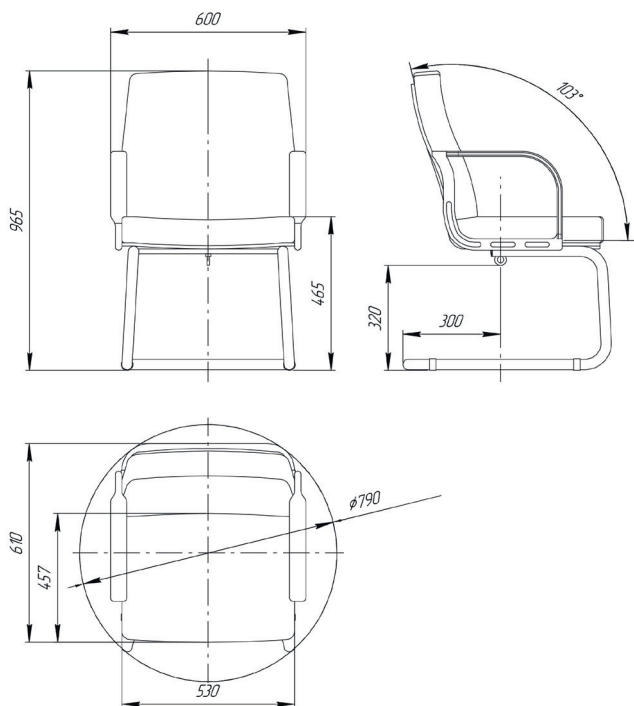
СПИНКА



№	Обозначение	Материал обойный облицовочный	L, мм	l_1 , мм	L_1 , мм	Масса, кг
1	PHMB.324413.001	ткань	900	600	150	4,38
2	-01	ткань	1800	1200	300	5,5
3	-02	винилискожа	900	600	150	4,48
4	-03	винилискожа	1800	1200	300	5,7

1. Основные материалы — сталь, пенополиуретан
2. Изделие разборное на сидения, спинку и основание

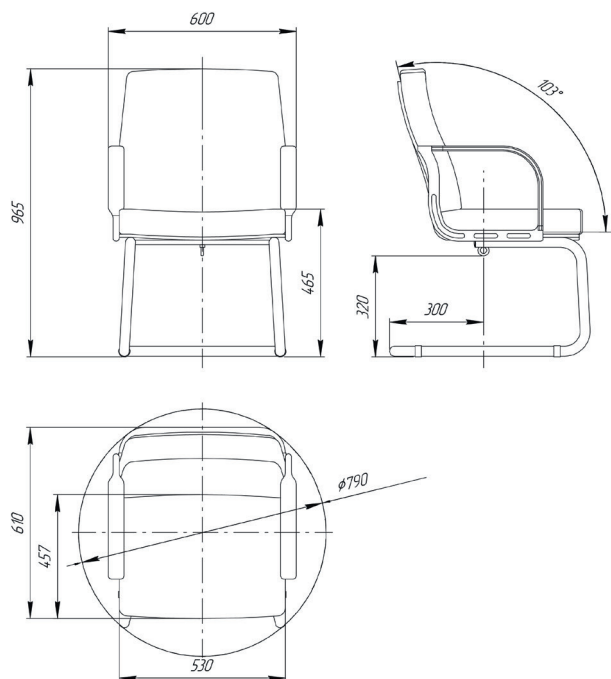
КРЕСЛО ЛОЦМАНА



№	Обозначение	Материал обойный облицовочный	Масса, кг
1	РНМВ.324322.002	ткань	15,3
2	-01	винилискожа	15,2

1. Механизм крепления по штормовому укреплен на стойке тумбы
2. Изделие разборное на сидение, локотники и тумбу
3. Основные материалы — сталь, древесина, полипропилен, пенополиуретан

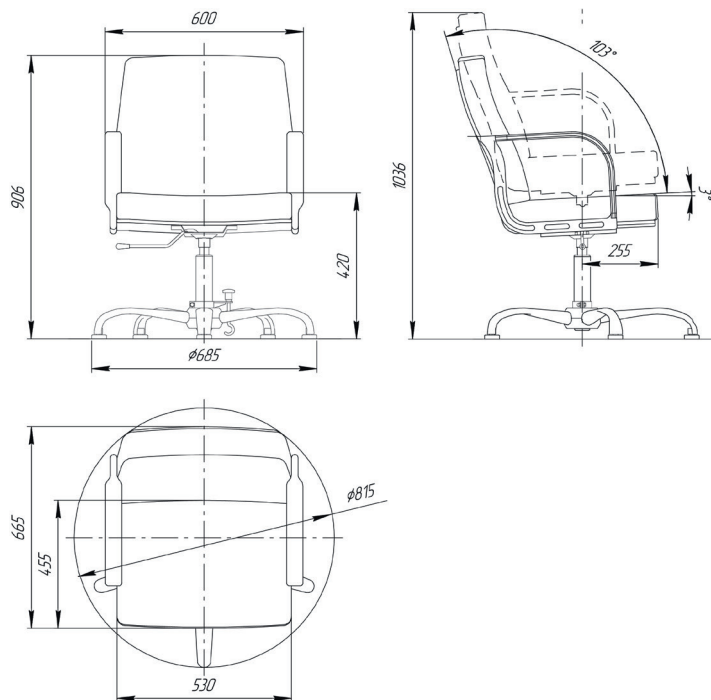
КРЕСЛО ПОЛУМЯГКОЕ I



№	Обозначение	Материал обойный облицовочный	Масса, кг
1	РНМВ.324322.005	ткань	9,55
2	-01	винилискожа	9,45

1. Механизм крепления по штормовому применять по чертежу РНМВ.301531.018 входит в комплект поставки
2. Изделие разборное на сидение, локотники и основание.
3. Основные материалы — сталь, древесина, полипропилен, пенополиуретан

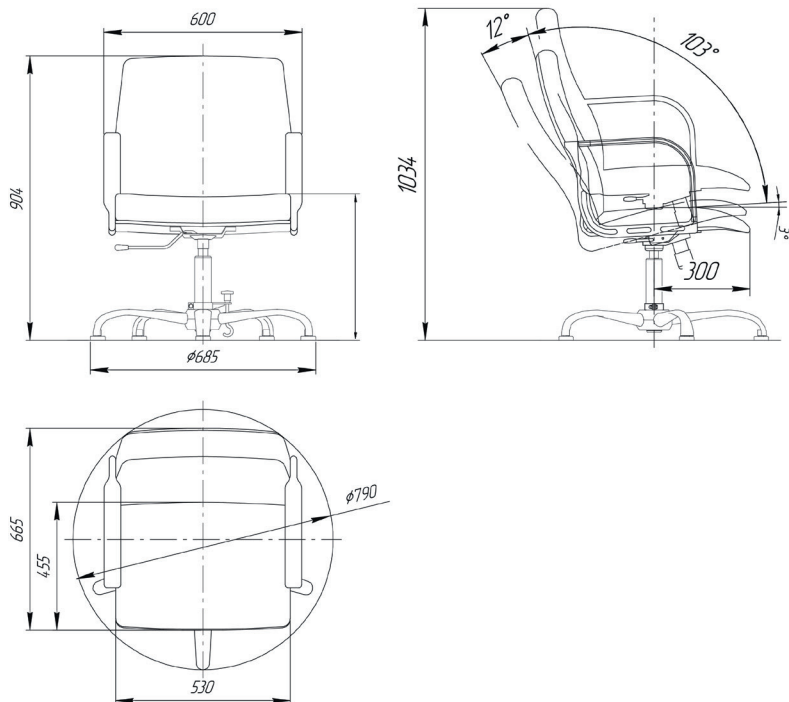
КРЕСЛО ПОЛУМЯГКОЕ II



№	Обозначение	Материал обойный облицовочный	Масса, кг
1	РНМВ.324322.003	ткань	13,0
2	-01	винилискожа	12,9

1. Механизм крепления по штормовому укреплен на стойке тумбы
2. Изделие разборное на сидение, локотники и тумбу
3. Основные материалы — сталь, древесина, полипропилен, пенополиуретан

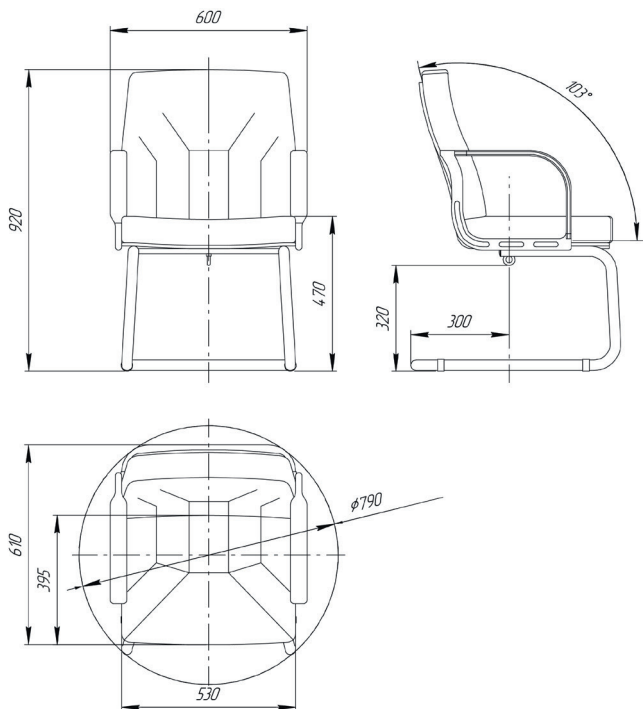
КРЕСЛО ПОЛУМЯГКОЕ III



№	Обозначение	Материал обойный облицовочный	Масса, кг
1	PHMB.324322.004	ткань	13,6
2	-01	винилискожа	13,5

1. Механизм крепления по штормовому укреплен на стойке тумбы
2. Изделие разборное на сидение, локотники и тумбу
3. Основные материалы — сталь, древесина, полипропилен, пенополиурета

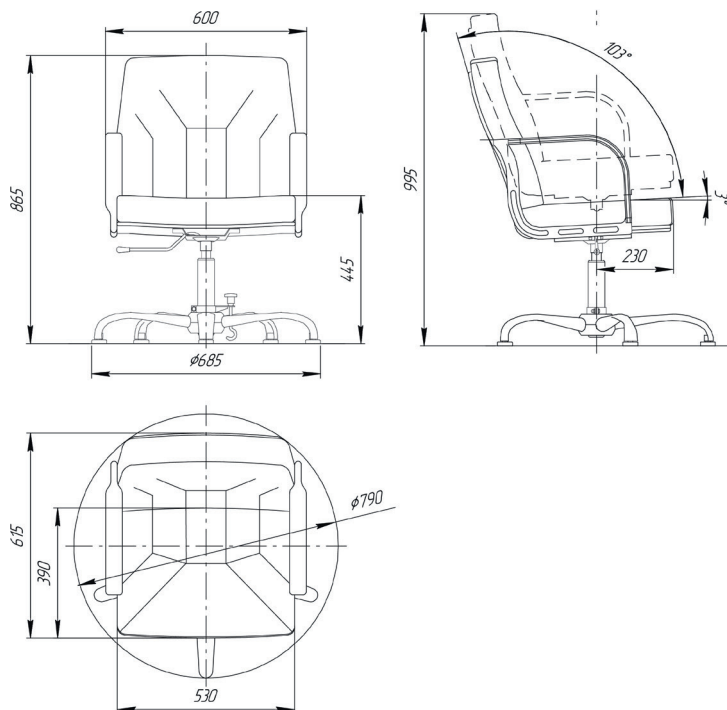
КРЕСЛО ПОЛУМЯГКОЕ I



№	Обозначение	Материал обойный облицовочный	Масса, кг
1	РНМВ.324322.009	ткань	10,3
2	-01	винилискожа	10,2

1. Механизм крепления по штормовому применять по чертежу РНМВ.301531.018 входит в комплект поставки
2. Изделие разборное на сидение, локотники и основание
3. Основные материалы — сталь, древесина, полипропилен, пенополиурета

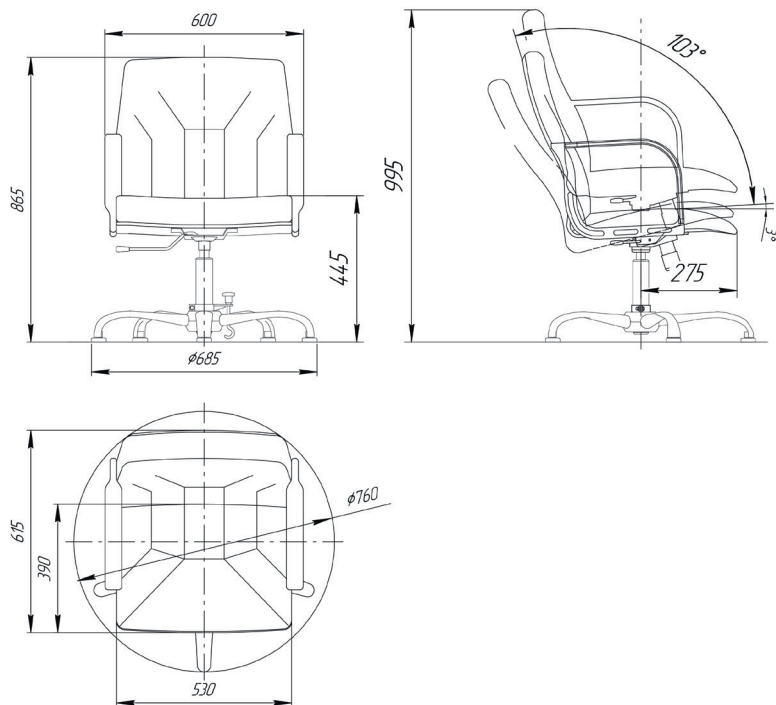
КРЕСЛО ПОЛУМЯГКОЕ II



№	Обозначение	Материал обойный облицовочный	Масса, кг
1	PHMB.324322.007	ткань	13,8
2	-01	винилискожа	13,7

1. Механизм крепления по штормовому укреплен на стойке тумбы
2. Изделие разборное на сидение, локотники и основание
3. Основные материалы — сталь, древесина, полипропилен, пенополиуретан

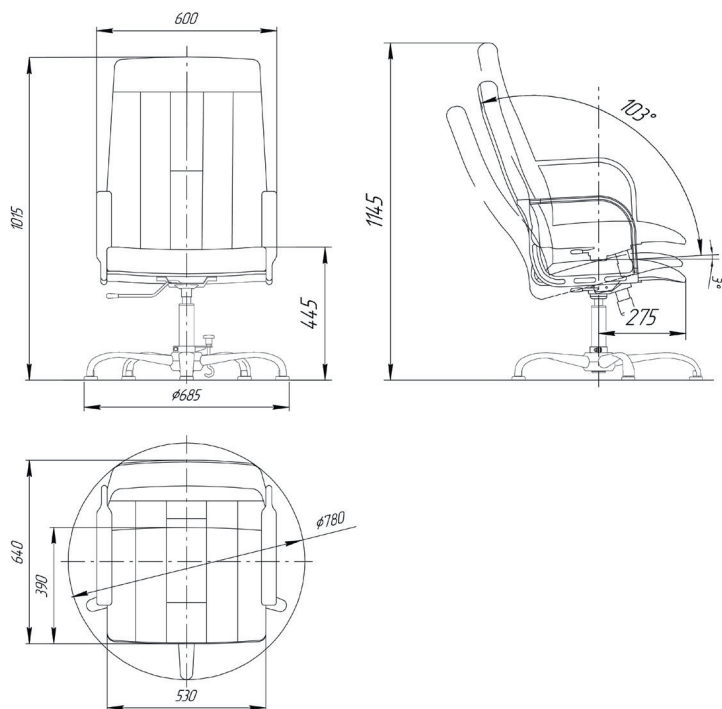
КРЕСЛО ПОЛУМЯГКОЕ III



№	Обозначение	Материал обойный облицовочный	Масса, кг
1	PHMB.324322.008	ткань	14,4
2	-01	винилискожа	14,3

1. Механизм крепления по штормовому укреплен на стойке тумбы
2. Изделие разборное на сидение, локотники и тумбу
3. Основные материалы — сталь, древесина, полипропилен, пенополиуретан

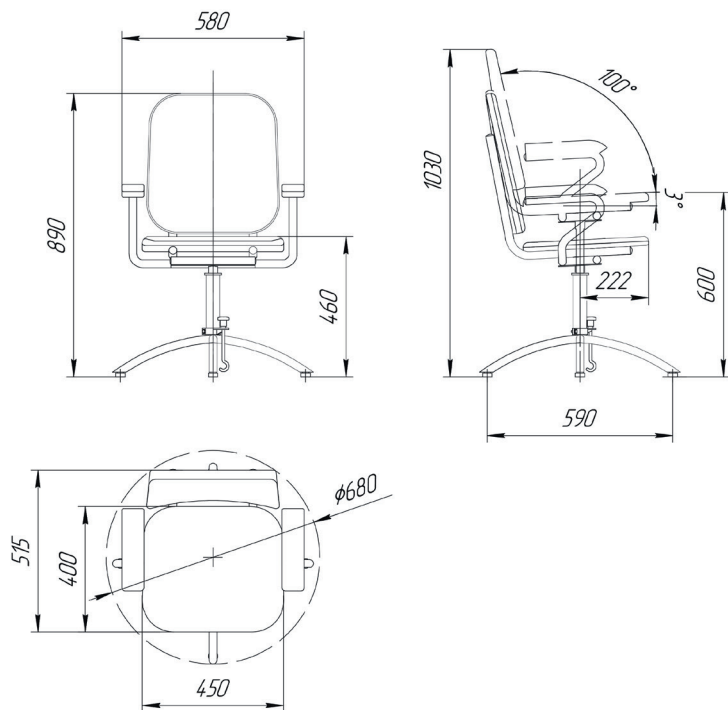
КРЕСЛО ПОЛУМЯГКОЕ



№	Обозначение	Материал обойный облицовочный	Масса, кг
1	PHMB.324322.011	ткань	16,0
2	-01	винилискожа	15,9

1. Механизм крепления по штормовому укреплен на стойке тумбы
2. Изделие разборное на сидение, локотники и тумбу
3. Основные материалы — сталь, древесина, пенополиуретан
4. Перед лакировкой локотники тонируются в тон обойного материала

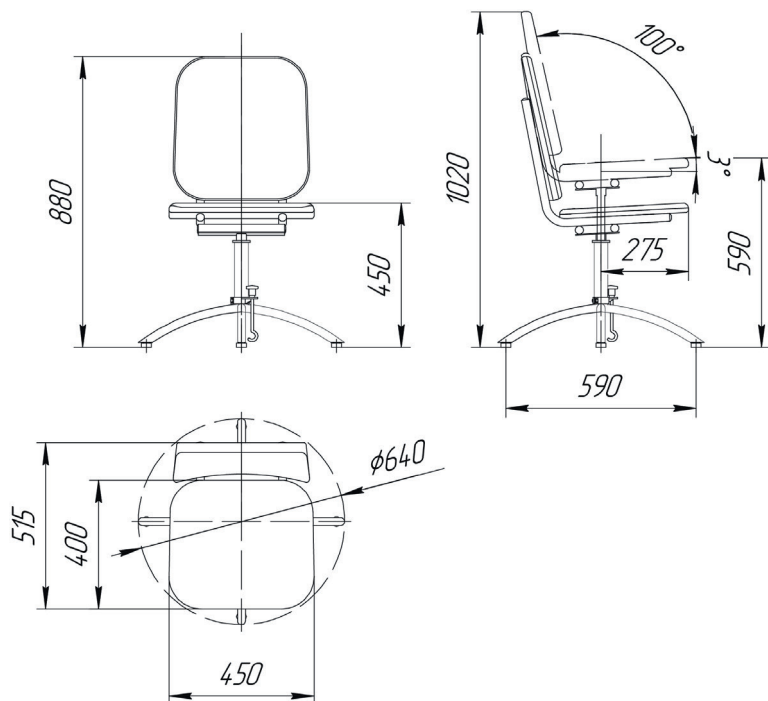
КРЕСЛО ПОЛУМЯГКОЕ ВИНТОВОЕ



№	Обозначение	Материал обойный облицовочный	Масса, кг
1	РНМВ.324322.012	ткань	10,0
2	-01	винилискожа	9,9

1. Механизм крепления по штормовому укреплен на стойке тумбы
2. Изделие разборное на сидение, тумбу и спинку
3. Основные материалы — сталь, древесина, пенополиуретан

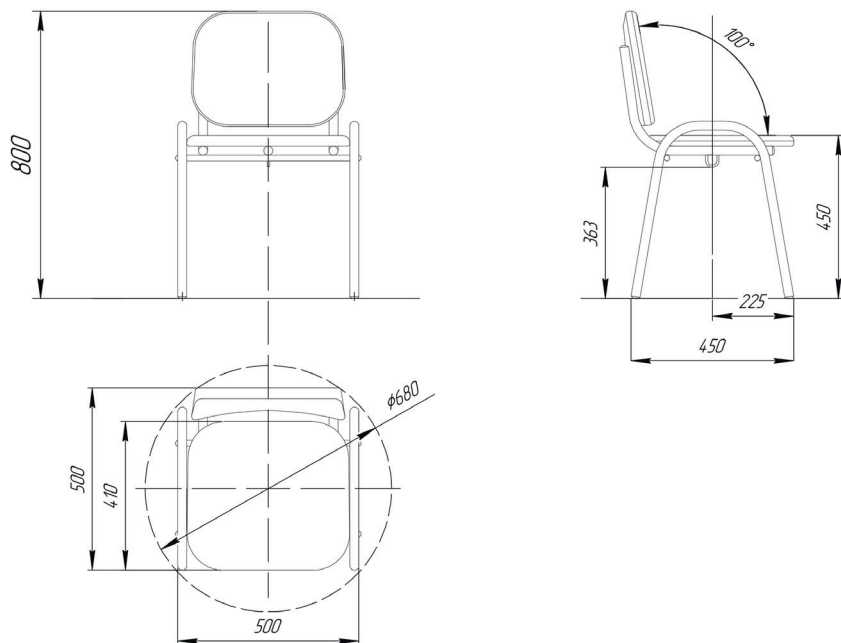
СТУЛ ПОЛУМЯГКИЙ II



№	Обозначение	Материал обойный облицовочный	Масса, кг
1	РНМВ.324312.003	ткань	8,6
2	-01	винилискожа	8,5

1. Основные материалы — сталь, древесина, пенополиуретан
2. Изделие разборное на основание, сидение и спинку
3. Механизм крепления по штормовому укреплению на стойке тумбы

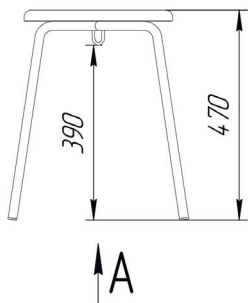
СТУЛ ПОЛУМЯГКИЙ I



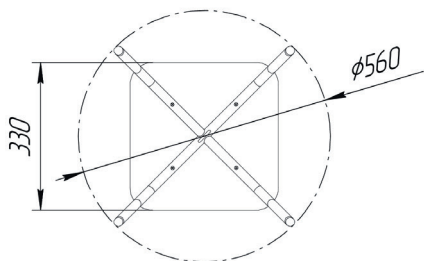
№	Обозначение	Материал обойный облицовочный	Масса, кг
1	PHMB.324312.004	ткань	6,7
2	-01	винилискожа	6,6

1. Основные материалы — сталь, древесина, пенополиуретан
2. Изделие разборное на основание, сидение и спинку
3. Крепление по штормовому применять по черт. PHMB.301531.018-01 входит в комплект поставки

ТАБУРЕТ



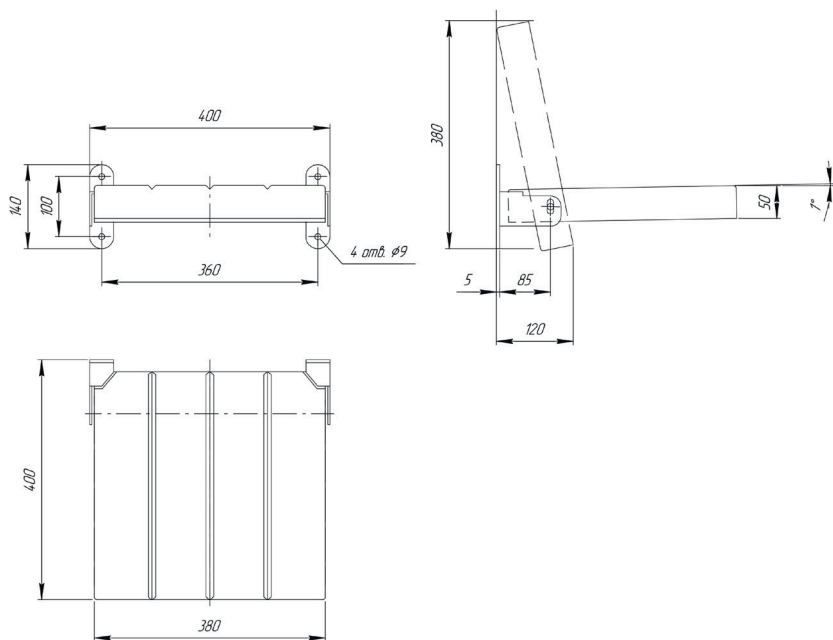
вид А



№	Обозначение	Материал обойный облицовочный	Масса, кг
1	РНМВ.324332.005	ткань	2,9
2	-01	винилискожа	2,9

1. Основные материалы — сталь, древесина, пенополиуретан
2. Изделие разборное на основание и сидение
3. Крепление по штормовому применять по черт. РНМВ.301531.018-01 входит в комплект поставки

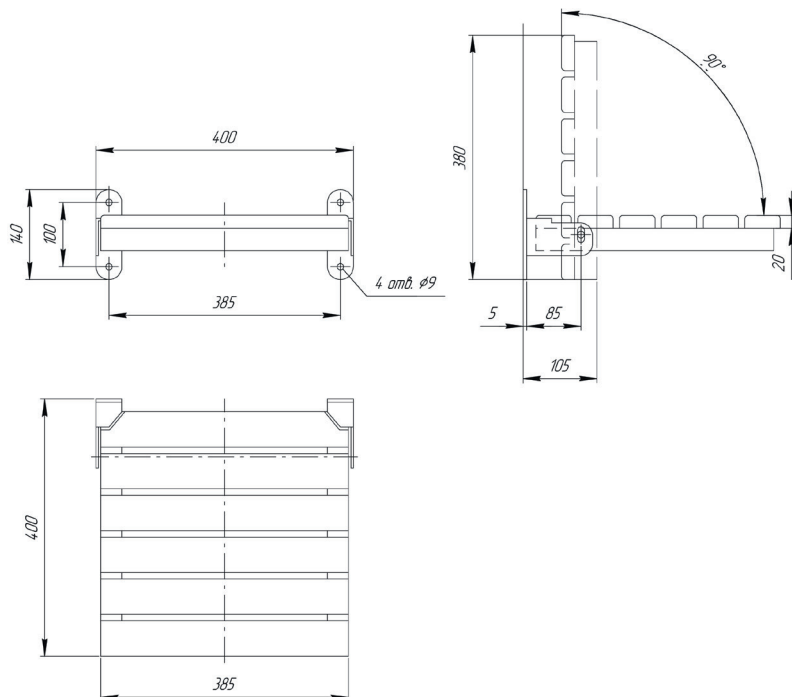
СКАМЬЯ ОТКИДНАЯ



№	Обозначение	Материал обойный облицовочный	Масса, кг
1	РНМВ.324341.001	ткань	5,0
2	-01	винилискожа	5,0

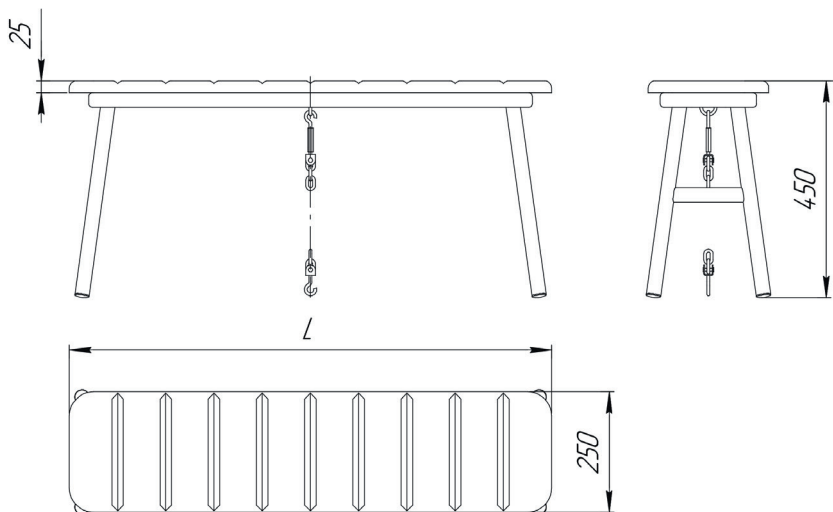
1. Основные материалы — сталь, пенополиуретан
2. Изделие разборное на кронштейн и сидение

СКАМЬЯ I



№	Обозначение	Материал обойный облицовочный	Масса, кг
1	РНМВ.324341.004	Сталь, древесина хвойных пород	5,0
2	-01	Алюминиевый сплав, древесина хвойных пород	3,0

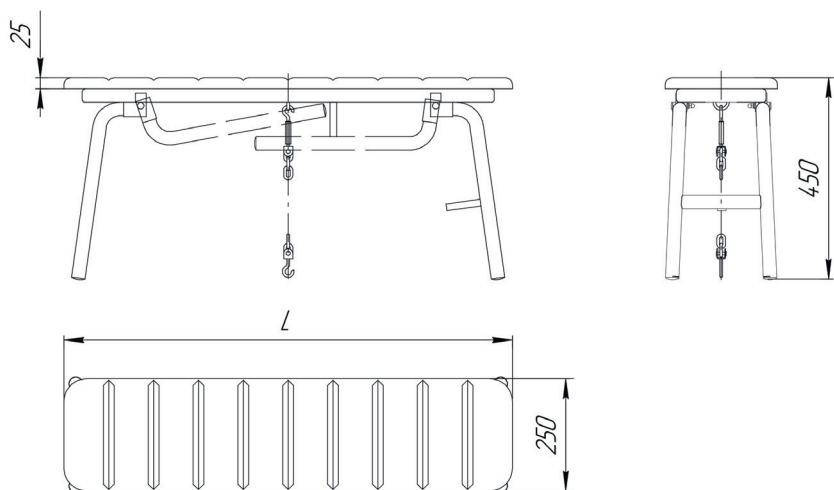
СКАМЬЯ



№	Обозначение	Материал обойный облицовочный	L, мм	Масса, кг
1	РНМВ.324341.002	линолеум	1000	10,1
2	-01	линолеум	1500	14,1
3	-02	винилискожа	1000	10,0
4	-03	винилискожа	1500	14,0

1. Основные материалы — сталь, пенополиуретан
2. Изделие разборное на основание и сидение
3. Крепление по штормовому применять по чертежу РНМВ.301531.018-01 (заказывается отдельно)

СКАМЬЯ СКЛАДНАЯ



№	Обозначение	Материал обойный облицовочный	L, мм	Масса, кг
1	РНМВ.324341.003	линолеум	1000	10,6
2	-01	линолеум	1500	14,6
3	-02	винилискожа	1000	10,1
4	-03	винилискожа	1500	14,1

1. Основные материалы — сталь, пенополиуретан
2. Изделие разборное на основание и сидение
3. Крепление по штормовому применять по чертежу РНМВ.301531.018-01 (заказывается отдельно)

СКАМЬЯ II

Рис. 1

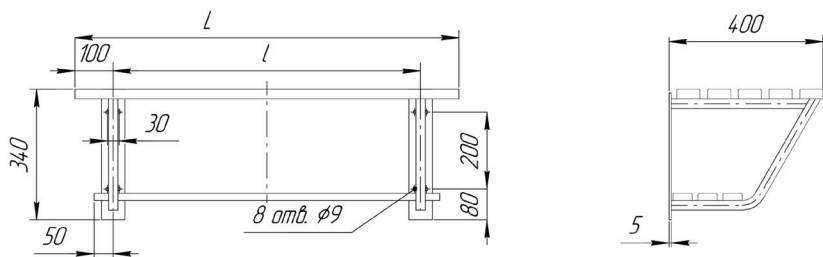
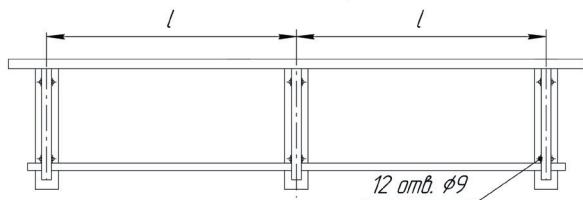


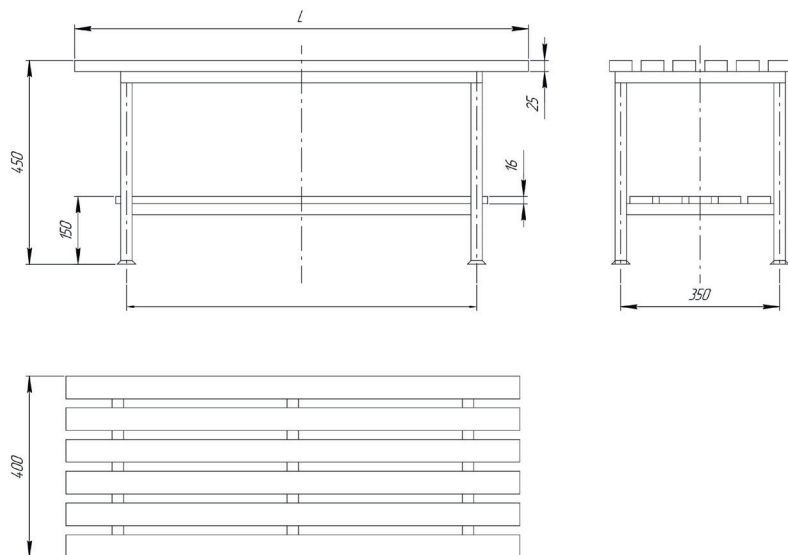
Рис. 2
(остальное см. рис. 1)



№	Обозначение	L, мм	l, мм	Рис.	Масса, кг
1	РНМВ.324341.006	1000	800	1	7,8
2	-01	1500	650	2	11,7

1. Материал: сталь, древесина хвойных пород.
2. Покрытие металлического основания: порошковая краска, цвет — оговаривается при заказе
3. Изделие разборное на бруски и кронштейны.
4. Рекомендуется устанавливать изделие с использованием узла = крепления РНМВ.363310.005 соответственно, приведённого в настоящем альбоме

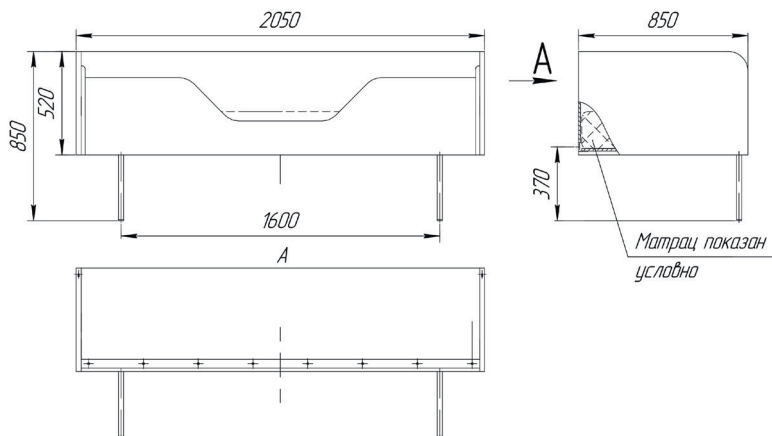
СКАМЬЯ III



№	Обозначение	L, мм	l, мм	Масса, кг
1	РНМВ.324341.005	1000	772	10,1
2	-01	1500	1272	14,1

1. Материал: сталь, древесина хвойных пород
2. Покрытие металлического основания: порошковая краска, цвет — оговаривается при заказе
3. Изделие неразборное
4. Рекомендуется устанавливать изделие с использованием узла крепления РНМВ.363310.005 соответственно, приведённого в настоящем альбоме

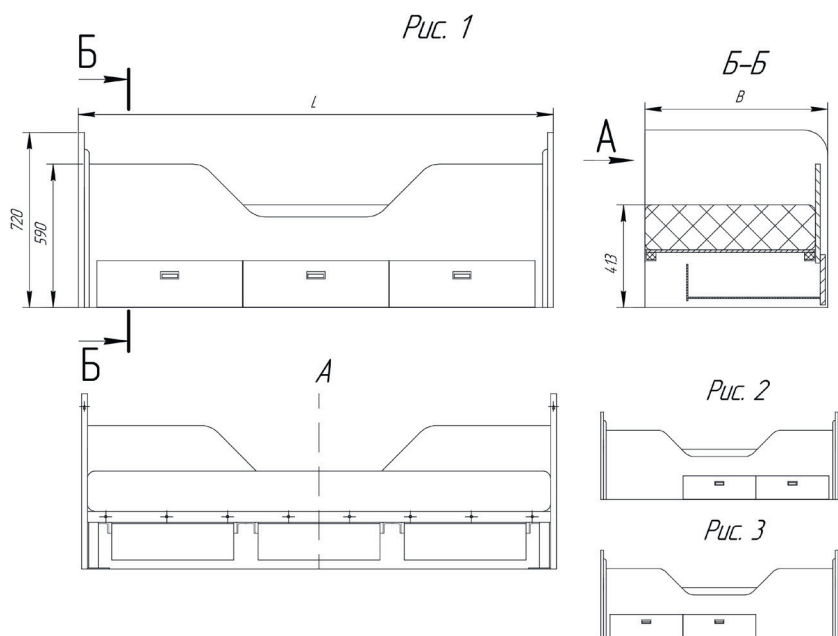
КРОВАТЬ НА НОЖКАХ



№	Обозначение	Габариты спального места	Масса, кг
1	PHMB.324429.008	2000x800	47,1

1. Основные материалы — сталь, столлярная плита, облицовочная трудногорбчим декоративным бумажно-слоистым пластиком
2. Декор облицовки оговаривается при заказе
3. Изделие разборное на основание, передние щиты, настенный щит и боковины
4. Изделие может комплектоваться щитами настенными по черт. PHMB.325449.001 и PHMB.325449.002 и щитами боковыми по черт. PHMB.325449.003 (заказываются отдельно)
5. Изделие укомплектовывается матрасом MCH-2 ТУ5. 811-11859-2004 (заказывается отдельно)

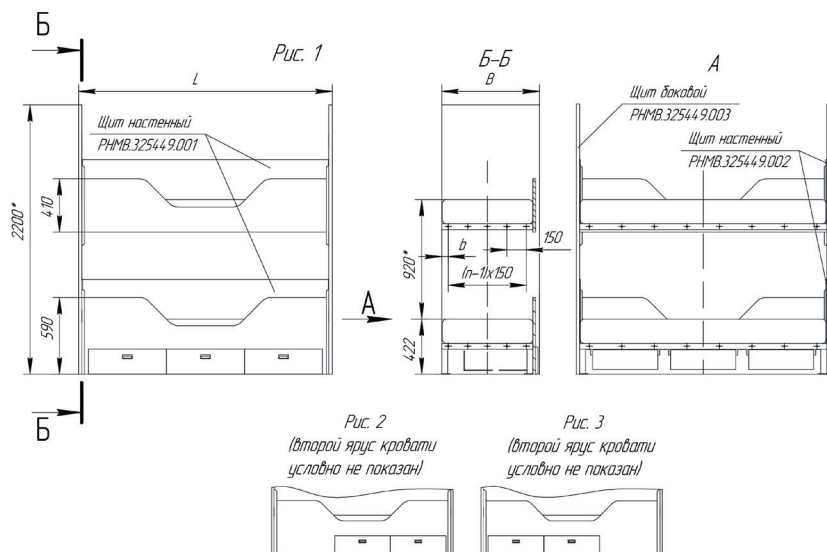
КРОВАТЬ



№	Обозначение	Габариты спального места	L, мм	B, мм	Рис.	Масса, кг
1	PHMB.324429.001	1900×700	1950	750	1	61,9
2	-01	1900×700	1950	750	2	58,2
3	-02	1900×700	1950	750	3	58,2
4	-03	1900×800	1950	850	1	66,3
5	-04	1900×800	1950	850	2	62,6
6	-05	1900×800	1950	850	3	62,6
7	-06	2000×800	2050	850	1	68,0
8	-07	2000×800	2050	850	2	64,3
9	-08	2000×800	2050	850	3	64,3
10	-09	2000×1000	2050	1050	1	77,0
11	-10	2000×1000	2050	1050	2	73,3
12	-11	2000×1000	2050	1050	3	73,3
13	-12	2000×1200	2050	1250	1	86,0
14	-13	2000×1200	2050	1250	2	82,3
15	-14	2000×1200	2050	1250	3	82,3
16	-15	2000×900	2050	950	1	72,5
17	-16	2000×900	2050	950	2	68,8
18	-17	2000×900	2050	950	3	68,8

1. Основные материалы — алюминиевый сплав, фанера, слоистый пластик, ламинированная древесно-стружечная плита
2. Декор облицовки оговаривается при заказе
3. Изделие разборное на основание, передний щит, боковины и ящики.
4. Изделие может комплектоваться щитом настенным по черт. PHMB.325449.001 (заказывается отдельно)
5. Изделие укомплектовывается матрасом MCH-2 TV5. 811-11859-2004 (заказывается отдельно)
6. Масса изделий указана без учета массы матраса

КРОВАТЬ ДВУХЪЯРУСНАЯ



№	Обозначение	Габариты спального места	L, мм	B, мм	n	Рис.	Масса, кг
1	PHMB.324429.002	1900×700	1950	750	5	1	78,0
2	-01	1900×700	1950	750	5	2	74,4
3	-02	1900×700	1950	750	5	3	74,4
4	-03	1900×800	1950	850	5	1	82,6
5	-04	1900×800	1950	850	5	2	79,0
6	-05	1900×800	1950	850	5	3	79,0
7	-06	2000×800	2050	850	5	1	85,7
8	-07	2000×800	2050	850	5	2	83,1
9	-08	2000×800	2050	850	5	3	83,1
10	-09	2000×1000	2050	1050	7	1	95,1
11	-10	2000×1000	2050	1050	7	2	91,5
12	-11	2000×1000	2050	1050	7	3	91,5
13	-12	2000×1200	2050	1250	8	1	104,6
14	-13	2000×1200	2050	1250	8	2	101,0
15	-14	2000×1200	2050	1250	8	3	101,0
16	-15	2000×900	2050	950	6	1	90,4
17	-16	2000×900	2050	950	6	2	87,3
18	-17	2000×900	2050	950	6	3	87,3

1. Размер уточнить по монтажному чертежу
2. Основные материалы — алюминиевый сплав, фанера, слоистый пластик, ламинированная древесно-стружечная плита
3. Декор облицовки оговаривается при заказе
4. Изделие разборное на основания, передние щиты, упоры и ящики
5. Изделие может комплектоваться щитами настенными по черт. PHMB.325449.001 и PHMB.325449.002 и щитами боковыми по черт. PHMB.325449.003 (заказываются отдельно)
6. Изделие укомплектовывается матрасом MCH-2 ТУ5. 811-11859-2004 (заказывается отдельно)
7. Масса изделий указана без учета массы матраса

КРОВАТЬ

Рис. 1

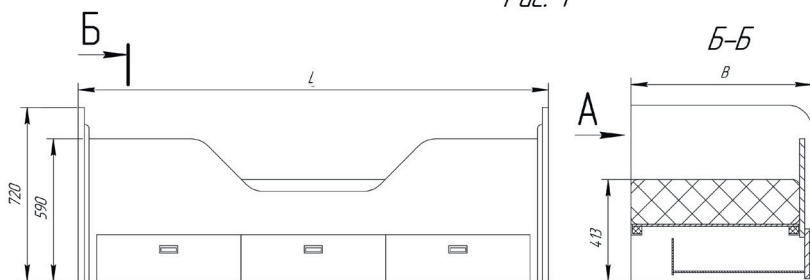


Рис. 2

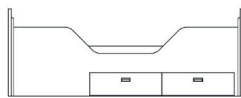
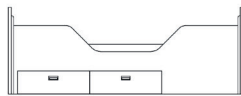


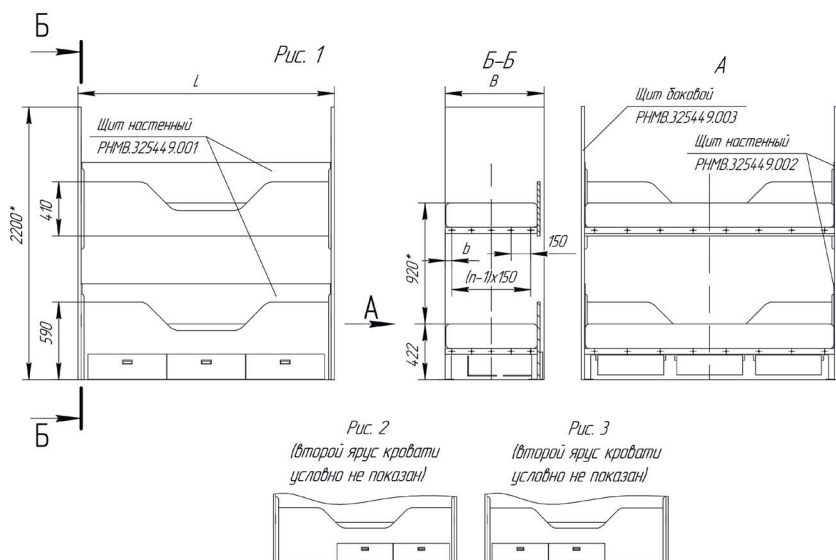
Рис. 3



№	Обозначение	Габариты спального места	L, мм	B, мм	Рис.	Масса, кг
1	PHMB.324429.005	1900×700	1950	750	1	53,8
2	-01	1900×700	1950	750	2	50,1
3	-02	1900×700	1950	750	3	50,1
4	-03	1900×800	1950	850	1	57,6
5	-04	1900×800	1950	850	2	53,9
6	-05	1900×800	1950	850	3	53,9
7	-06	2000×800	2050	850	1	59,0
8	-07	2000×800	2050	850	2	55,3
9	-08	2000×800	2050	850	3	55,3
10	-09	2000×1000	2050	1050	1	66,5
11	-10	2000×1000	2050	1050	2	62,8
12	-11	2000×1000	2050	1050	3	62,8
13	-12	2000×1200	2050	1250	1	74,0
14	-13	2000×1200	2050	1250	2	70,3
15	-14	2000×1200	2050	1250	3	70,3
16	-15	2000×900	2050	950	1	62,7
17	-16	2000×900	2050	950	2	59,0
18	-17	2000×900	2050	950	3	59,0

1. Основные материалы — алюминиевый сплав, фанера, слоистый пластик, ламинированная древесно-стружечная плита.
2. Декор облицовки оговаривается при заказе
3. Изделие разборное на основание, передний щит, боковины и ящики
4. Изделие может комплектоваться щитом настенным по черт. PHMB.325449.001 (заказывается отдельно)
5. Изделие укомплектовывается матрасом MCH-2 TY5. 811-11859-2004 (заказывается отдельно)
6. Масса изделий указана без учета массы матраса

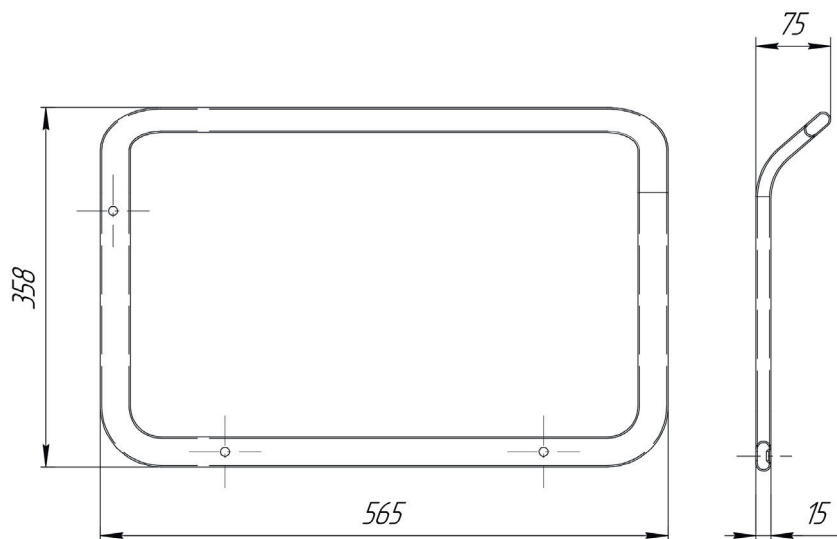
КРОВАТЬ ДВУХЪЯРУСНАЯ



№	Обозначение	Габариты спального места	L, мм	B, мм	Рис.	Масса, кг
1	PHMB.324429.005	1900×700	1950	750	1	53,8
2	-01	1900×700	1950	750	2	50,1
3	-02	1900×700	1950	750	3	50,1
4	-03	1900×800	1950	850	1	57,6
5	-04	1900×800	1950	850	2	53,9
6	-05	1900×800	1950	850	3	53,9
7	-06	2000×800	2050	850	1	59,0
8	-07	2000×800	2050	850	2	55,3
9	-08	2000×800	2050	850	3	55,3
10	-09	2000×1000	2050	1050	1	66,5
11	-10	2000×1000	2050	1050	2	62,8
12	-11	2000×1000	2050	1050	3	62,8
13	-12	2000×1200	2050	1250	1	74,0
14	-13	2000×1200	2050	1250	2	70,3
15	-14	2000×1200	2050	1250	3	70,3
16	-15	2000×900	2050	950	1	62,7
17	-16	2000×900	2050	950	2	59,0
18	-17	2000×900	2050	950	3	59,0

1. Размер уточнить по монтажному чертежу
2. Основные материалы — алюминиевый сплав, фанера, слоистый пластик, ламинированная древесно-стружечная плита
3. Декор облицовки оговаривается при заказе
4. Изделие разборное на основания, передние щиты, упоры и ящики
5. Изделие может комплектоваться щитами настенными по черт. PHMB.325449.001 и PHMB.325449.002 и щитами боковыми по черт. PHMB.325449.003 (заказываются отдельно)
6. Изделие укомплектовывается матрасом MCH-2 ТУ5. 811-11859-2004 (заказывается отдельно)
7. Масса изделий указана без учета массы матраса

ЛОКОТНИК



№	Обозначение	Исполнение	Масса, кг
1	РНМВ.325732.001	Изображено	1,8
2	-01	Зеркально	1,8

1. Материал — сталь
2. Покрытие: порошковая краска, цвет — оговаривается при заказе

ОПОРА ПЕРЕХОДНАЯ

Рис. 1

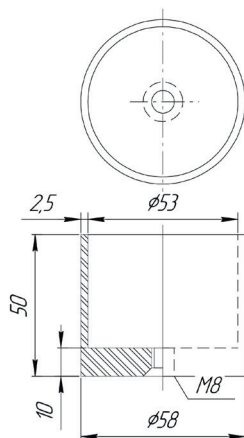
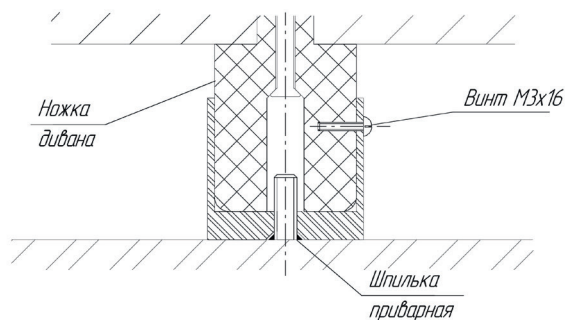


Рис. 2
Установка изделия

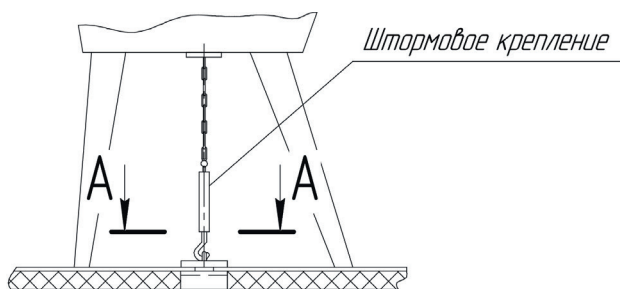


№	Обозначение	Масса, кг
1	РНМВ.750111.001	0,3

1. Материал — сталь
2. Покрытие: эмаль ПФ-218, цвет черный
3. Изготовитель: завод-строитель

ШТОРМОВОЕ КРЕПЛЕНИЕ

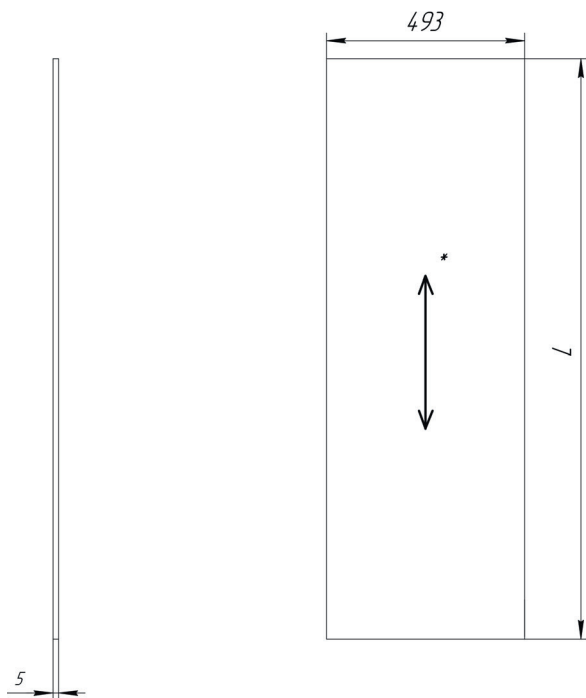
A-A



№	Обозначение	Масса, кг
1	РНМВ.301531.018	0,65

1. Материал — сталь

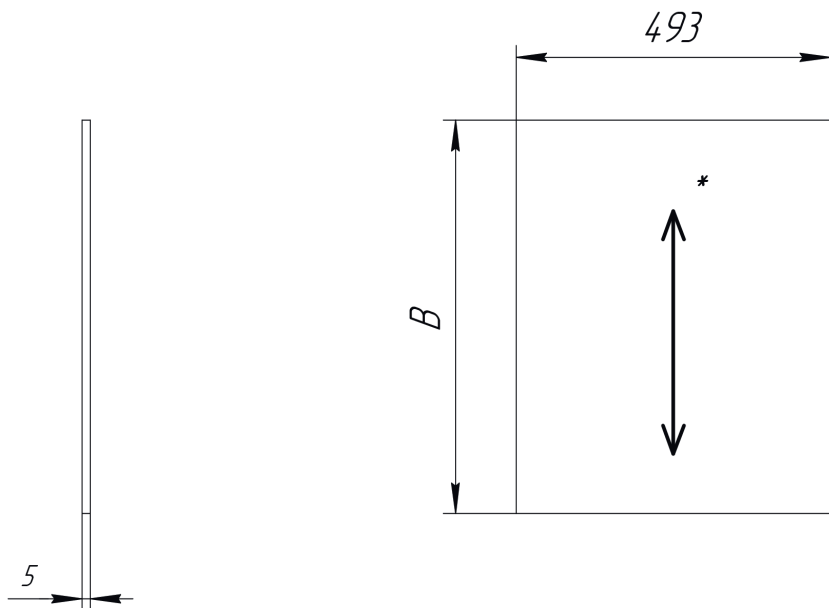
ЩИТ НАСТЕННЫЙ



№	Обозначение	L, мм	Масса, кг
1	РНМВ.325449.001	1910	3,68
2	-01	2010	3,68

1. Основные материалы — фанера, слоистый пластик
2. Направление рисунка пластика

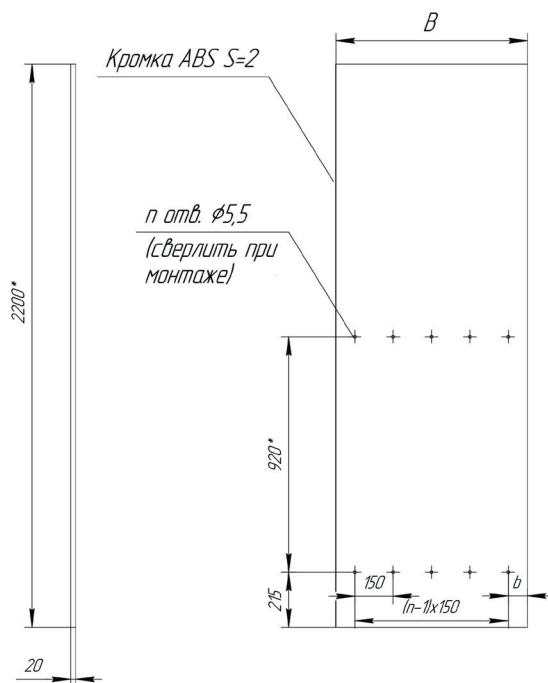
ЩИТ НАСТЕННЫЙ



№	Обозначение	В, мм	Масса, кг
1	PHMB.325449.002	695	1,33
2	-01	795	1,52
3	-02	995	1,91
4	-03	1195	2,29

1. Основные материалы — фанера, слоистый пластик
2. Направление рисунка пластика

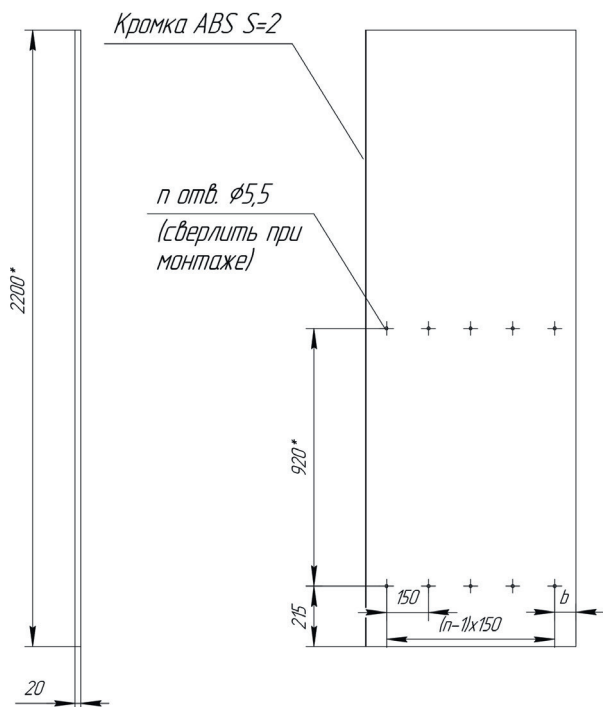
ЩИТ БОКОВОЙ



№	Обозначение	B, мм	b, мм	n	Масса, кг
1	PHMB.325449.003	750	75	10	25,7
2	-01	850	125	10	29,1
3	-02	1050	75	14	36,0
4	-03	1250	100	16	42,9

1. Основные материалы — фанера, слоистый пластик
2. Назмеры уточнить по монтажным чертежам

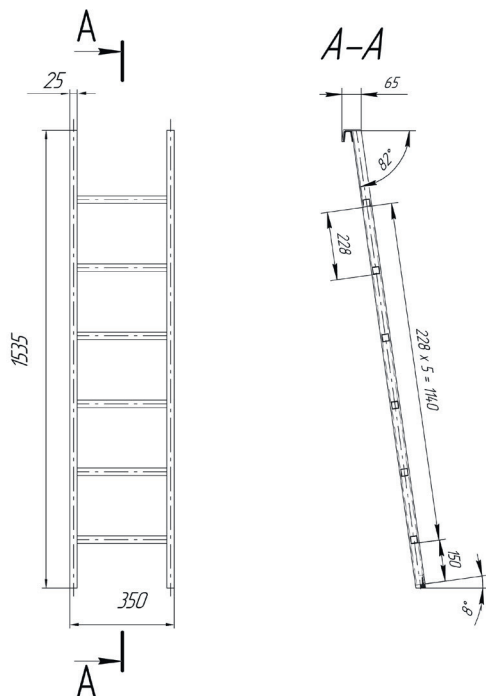
ЩИТ БОКОВОЙ



№	Обозначение	B, мм	b, мм	n	Масса, кг
1	PHMB.325449.004	750	75	10	17,1
2	-01	850	125	10	19,4
3	-02	1050	75	14	24,0
4	-03	1250	100	16	28,5
5	-04	950	100	12	21,7

1. Основные материалы — фанера, слоистый пластик
2. Назмеры уточнить по монтажным чертежам

ТРАПИК СЪЕМНЫЙ



№	Обозначение	Материал	Масса, кг
1	PHMB.305161.001	Сталь	9,3

1. Основные материалы — фанера, слоистый пластик
2. Направление рисунка пластика

КАЧЕСТВО.
НАДЕЖНОСТЬ.
СОВЕРШЕНСТВО.



MCA
КОМПОЗИТ



MCA
Конструируем
будущее

MCA Композит

192174, г. Санкт-Петербург, ул. Кибальчича, д. 26, лит. X
Тел.: +7 (812) 622-23-10 Факс: +7 (812) 362-76-36
info@msacomposite.com
msacomposite.com